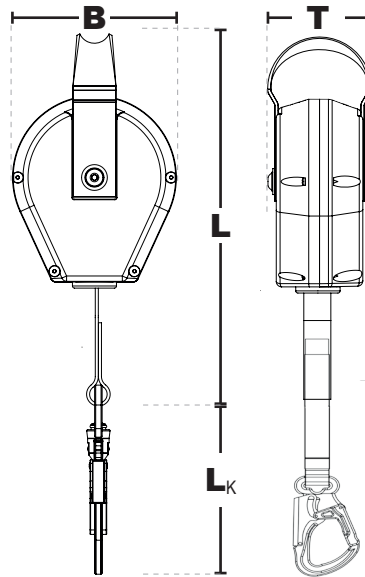


Robusto HPB 7

nach EN 360:2002



IKV 11 (EN 362:2004-T)
mit Fallanzeiger



IKV 28 (ANSI Z.359.1-2007; CSA
Z259.12-2011) mit Fallanzeiger

Erläuterungen

der Gerätebezeichnungen:

- H = Höhensicherungsgerät
- S = verzinktes Stahlseil
- B = Gurtband
- P = Kunststoffgehäuse
- Zahl = Einsatzlänge des Gerätes



IKAR Höhensicherungsgeräte haben erfolgreich die horizontalen Einsatzprüfungen CNB/P/11.060 ($r \geq 0,5 \text{ mm}$) bestanden.

Produktinformationen:

Art.-Nr.:	Einsatzlänge	Gehäuse	Gewicht	Abmessungen (LxBxT)	Karabinerhaken (L_K)	
					IKV 11	IKV 28
41-HPB 7	7 m	Kunststoff	2,9 kg	370 x 195 x 100 mm	137 mm	147 mm

Eigenschaften:

Höhensicherungsgerät mit interner Falldämpfung

- widerstandsfähiges und wartungsarmes Höhensicherungsgerät mit Bügelaufhängung
- leichtes und robustes Kunststoffgehäuse mit einziehbarem Verbindungsmittel aus nahezu unzerstörbarem Dyneema®-Band als Verbindungsmittel
- Standard Verbindungselement IKV 11
oder
- IKV 28
- Nennlast: 136 kg
- Temperatureinsatzbereich: -40°C bis $+50^\circ\text{C}$
- Lebensdauer: ca. 10 Jahre