

Flexible HWB 1,8 DW R

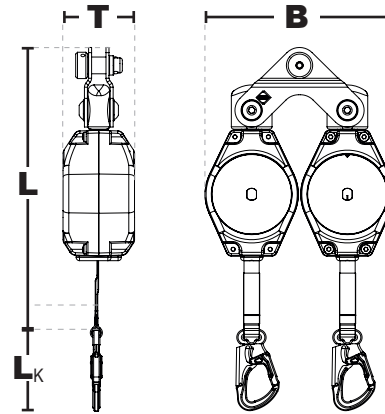
nach EN 360:2002, ANSI Z359.14-2014, CSA Z259.2.2-98, DIN 2017



IKV 11 (EN 362:2004-T)



IKV 32W (ANSI Z.359.1-2007; CSA Z259.12-2011)



IKAR Höhensicherungsgeräte haben erfolgreich die horizontalen Einsatzprüfungen ANSI/ASSE Z 359.14-2012 ($r = \geq 0,13 \text{ mm}$) und CNB/P/11.060 ($r = \geq 0,5 \text{ mm}$) bestanden.



IKAR Höhensicherungsgeräte sind zusätzlich speziell für den Einsatz zur Sicherung in Arbeitskörben von Hubarbeitsbühnen entwickelt. DIN 19427

Produktinformationen:

Art.-Nr.:	Einsatzlänge	Gehäuse	Gewicht	Abmessungen (LxBxT)	Karabinerhaken (L _K)	
					IKV 11	IKV 32W
41-HWB 1,8 R DW	2,26 m Band	Aluminium	2,26 kg	290x170x60 mm	x	280mm

Eigenschaften:

Höhensicherungsgerät mit Doppelaufhängung zur Sicherung von 1 Person gegen Absturz

- widerstandsfähiges und wartungsarmes Höhensicherungsgerät mit Doppelaufhängung
- Falldämpfungssystem im Gehäuse integriert
- ermöglicht wechselseitiges Anschlagen für einen gesicherten Arbeitsplatzwechsel im Rahmen der EU-Richtlinien 89/686 EWG
- robustes, seewasserbeständiges Aluminiumgehäuse Standard Verbindungselement IKV 11 **oder** IKV 32W (41-HWB 1,8 R DW)
- Nennlast: 136 kg
- Temperatureinsatzbereich: -40°C bis +50°C
- Lebensdauer: ca. 10 Jahre
- Einsatzlänge 1,80 m
- Fangstoß < 4,0 KN

Technische Änderungen und Irrtümer vorbehalten. Alle technischen Daten sowie Angaben ohne Gewähr.