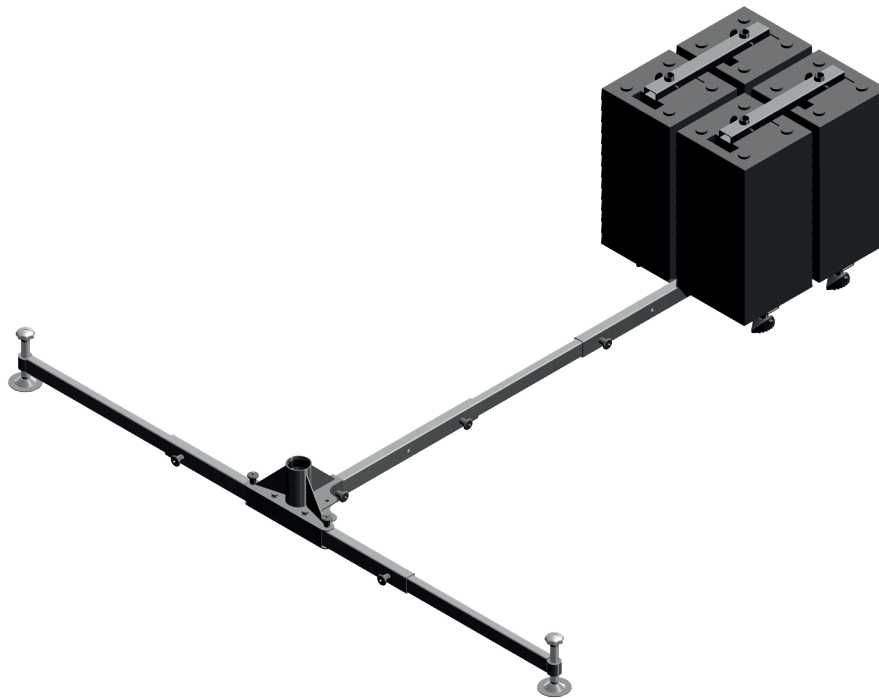


## Gegengewichtshülse für Auslegerarmsystem

nach EN 795:2012 Type B und CEN/TS 16415:2013



### Produktinformationen:

Ausleger	Art.-Nr.	Abmessungen (mm)				Gewicht (kg)* Hülse inkl. Ausleger
		L	B <sub>2</sub>	B <sub>1</sub>	T	
AASS-1	41-68	2344	728	3035	2460	136
AASS-2	41-68	1506-1811	1136-1238	3035	3058	139
AASS-3	41-68	1743-2047	1132-1233	3035	3058	142
ASS-1	41-68	2344	728	3035	2460	129
ASS-2	41-68	1506-1811	1136-1238	3035	3058	137
ASS-3	41-68	1743-2047	1132-1233	3035	3058	142

\*ohne Gegengewichte

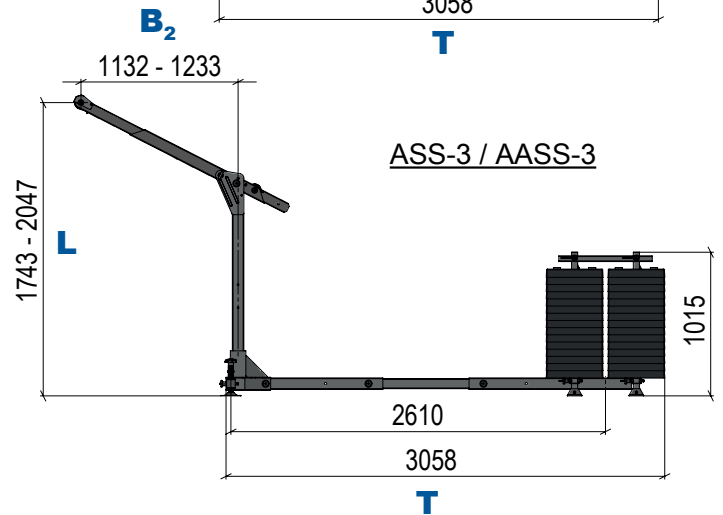
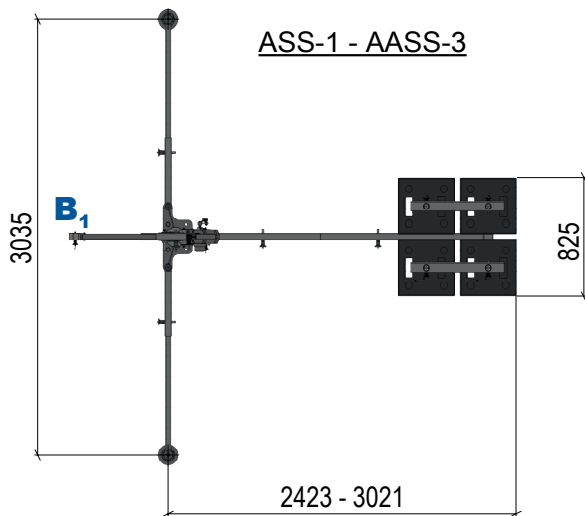
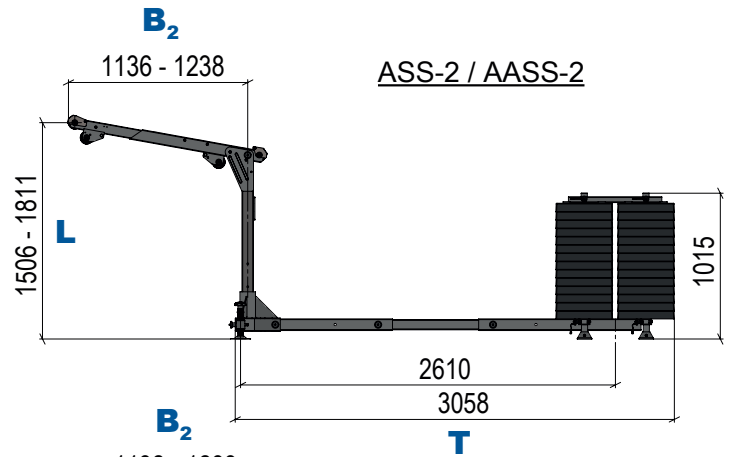
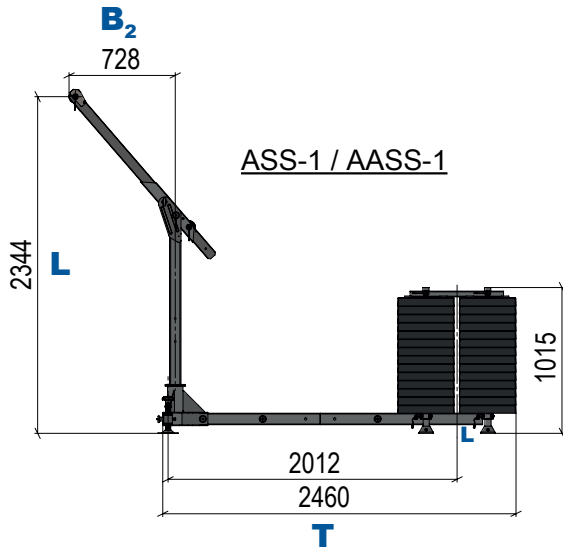
### Eigenschaften:

#### Gegengewichtshülse für IKAR Auslegerarme als komplettes System

- komplett aus Edelstahl gefertigt
- für 2 Personen zugelassen
- schwenkbar und verstellbar im Falle mangelnder Kopffreiheit
- ideal für Arbeitsbereiche, in denen ein häufiger Auf- und Abbau erforderlich ist
- min. erforderliche Gegengewichte: 560 kg für max. Ausladung
- Kein Einzelbauteil schwerer als 25 kg
- Kompatibel mit IKAR Auslegerarmen ASS-1 bis ASS-3, AASS-1 bis AASS-3 (Der Auslegerarm muss separat erworben werden.)

Detaillierte Maßangaben umseitig

## Abmessungen



Maßangaben in mm  
(nicht maßstabsgetreu)