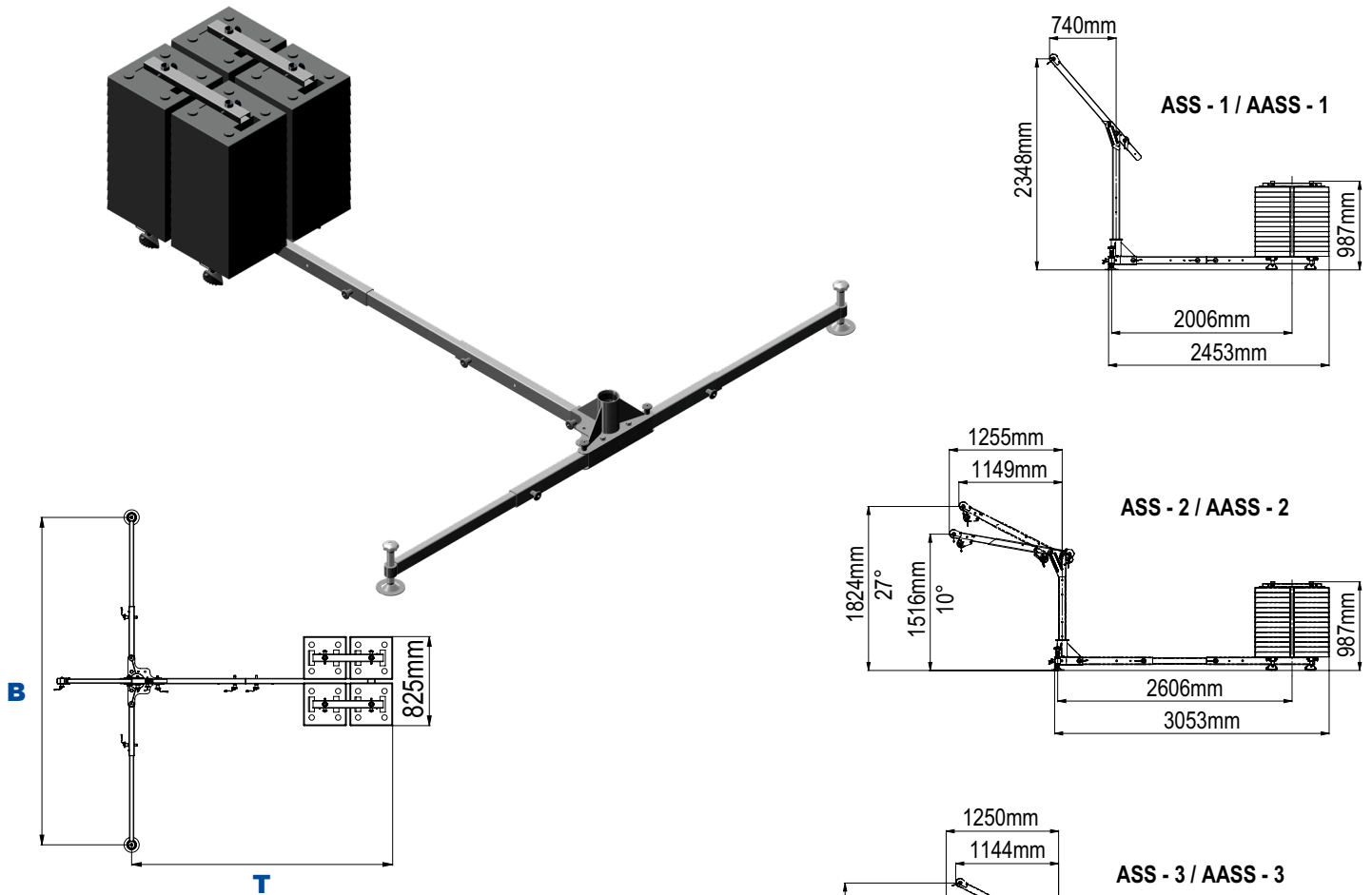


Gegengewichtshülse

Bestandteil der Anschlageneinrichtungen Auslegerarme Typ AASS 1 bis 3 und ASS 1 bis 3 nach EN 795:2012 und CEN/TS 16415:2017



Produktinformationen:

Art.-Nr.	Breite (B)	min. Tiefe (T)	max. Tiefe (T)	Gewicht ohne Gegengewichte
41-68	3035 mm	2419 mm	3017 mm	136 kg

Eigenschaften:

Gegengewichtshülse für IKAR Auslegerarme als komplettes System

- Komplette aus Edelstahl gefertigt.
- Für 2 Personen zugelassen.
- Schwenkbar und verstellbar im Falle mangelnder Kopffreiheit.
- Ideal für Arbeitsbereiche, in denen ein häufiger Auf- und Abbau erforderlich ist.
- Min. erforderliche Gegengewichte: 560 kg für max. Ausladung.
- Kein Einzelbauteil schwerer als 25 kg.
- Kompatibel mit IKAR Auslegerarmen ASS-1 bis ASS-3 und AASS-1 bis AASS-3 (Der Auslegerarm muss separat erworben werden).
- Schwenkbereich des Auslegerarms beträgt 360° mit einer max. Last von 300 kg.