



2024

DER SICHERHEITSPROFI



Gurtsysteme

Auffanggurte | Halte- und Rettungsgurte | Rettungsschlaufe | Warnweste | Zubehör



Verbindungsmitel

Verbindungsmitel mit Band, Kernmantel- oder Stahlseil | Verbindungsmitel mit Bandfalldämpfer



Höhensicherungsgeräte

Flexible Serie | Robusto Serie



Höhensicherungsgeräte mit Rettungshub

HRA



Dreibäume & Zubehör

DB-A2 | DB-A3 | DB-A3R | Zubehör



Auslegerarme & Zubehör

ASS-1 | ASS-2 | ASS-3 | ASS-4 | Halterungen | Hülsen



Hubeinrichtungen

PLW | HPL | HL | Zubehör Hubeinrichtungen



Abseil-Rettungsgeräte

Favorit ABS 3a W / WH | Bison ABS 4 W / WH | Speed Lift | Powerlift | HAS | Zubehör



Anschlagmittel / -einrichtungen

Anschlagsschlingen | Anschlagpunkte | Horizontale Seilsysteme | Laufwagen



Zubehör

Verbindungselemente | Gerätekoffer und -beutel



IKAR Sets

Auffangen | Retten | Rückhalten



Individuelle Lösungen

Sonderanfertigungen



Qualität und Sicherheit made in Fulda!

Unser Unternehmen blickt nun auf eine langjährige und erfolgreiche Tradition zurück, in der seit den Anfängen der Innovationsgedanke im Bereich der Entwicklung und Produktion von persönlichen Absturzschutzsystemen immer im Vordergrund stand.

1978 von unserem Geschäftsführer und -inhaber Otto Herchet in der häuslichen Garage gegründet, entwickelte sich die Firma IKAR GmbH zu einem der stärksten Hersteller von Höhensicherungsgerätetechnik weltweit. Unser breit gefächertes Produktsortiment, angefangen bei Auffanggurten über Anschlagvorrichtungen und Höhensicherungsgeräten bis hin zu Verbindungsmitteln und Abseil-Rettungstechnik, bietet unseren Kunden zu jeder Zeit die bestmögliche Lösung in ständig kontrollierter Qualität. Die Firma IKAR GmbH hat ein Qualitätsmanagementsystem nach EN ISO 9001:2015-11 (D).

Heute hat die Produktionsstätte eine Größe von ca. 3.500 m², in der die IKAR GmbH monatlich ca. 12.000 Höhensicherungsgeräte produziert und in 50 Länder der Welt verschickt. Eine Größenordnung mit welcher die IKAR GmbH aus Fulda in diesem Bereich den Weltmarkt anführt.

JA zum Standort Deutschland!

Neben der Entwicklung, Konstruktion und Montage der Höhensicherungsgeräte wird ein Großteil der von uns benötigten Bauteile direkt in unserem Haus produziert. Neben der Abteilung Zerspanung, in der mit neuester Fertigungstechnologie gearbeitet wird, produzieren wir in Fulda auch unsere benötigten Kunststoffteile selbst. Eine Textilverarbeitung, in der unsere Auffanggurte, Verbindungsmittel und Falldämpfer gefertigt werden, ist ebenfalls am Standort integriert. Aluminiumussteile werden in unserem Tochterunternehmen IKAR LMG Gusstechnik in Aue hergestellt.

Für eine sichere Zukunft

Anfang 2020 wurde das neue Trainingszentrum der IKAR GmbH am Standort Fulda fertig gestellt. Auf der Grundfläche von 100 m² werden unterschiedliche Anwendersituationen nachgestellt. Der Trainingsturm hat eine Höhe von 18 m über 4 Etagen und bietet damit optimale Möglichkeiten um praxisnahe Anwenderschulungen durchzuführen.

Die IKAR GmbH verfügt zurzeit über den einzigen, komplexen Prüfstand in Europa, ausgestattet unter anderem mit einer Klima- und einer Salznebelsprühkammer, modernster Mess- und Highspeed-Videotechnik, kalibriert und zugelassen nach aktuellsten CE-, ANSI- und CSA-Standards, nicht nur zur Durchführung von Fall- und Zugprüfungen für die Zulassung von persönlichen Absturzschutzsystemen, sondern auch zur eigenen Qualitätssicherung.

Technische Änderungen bleiben ausschließlich uns vorbehalten. Weitere aktuelle Informationen zum Unternehmen und unseren Produkten erhalten Sie per E-Mail über kontakt@ikar-gmbh.de oder finden Sie im Internet unter www.ikar-gmbh.de.



Tragekomfort und Sicherheitsschutz

IKAR Gurtsysteme stehen für universelle, ergonomische Konstruktion, eine daraus resultierende Funktionalität und ein robuster, hoher Qualitätsstandard.





Gurtsysteme

Sicherheit und Komfort schließen sich nicht aus



Die Eignung der zu verwendenden Auffanggurte resultiert aus der Anforderung der Funktionen für den Arbeitsbereich des Anwenders und den zu verfolgenden Schutzzielangaben aus den Vorgaben des gesetzlichen Arbeitsschutzes.

Die IKAR Auffang-, Halte- und Rettungsurte sind somit zu jeder Zeit an vielen Arbeitsplätzen, Ihr idealer Partner für den Sicherheits- und Gesundheitsschutz Ihrer Mitarbeiter.

Steigen mit ergonomischen Gesichtspunkten

Die Steigschutzöse, positioniert im Bauchgurt, ermöglicht es dem Anwender die Kraft, die für das Steigen an Steigleitern mit Steigschutzeinrichtung benötigt wird, hauptsächlich aus den Beinen heraus auf zu wenden. Die Eignung der Anwendung muss zwingend in der Gebrauchsanleitung der Steigschutzeinrichtung beschrieben sein.



Sicheres Auffangen und schnelle Rettung

Die Rettungsschleufe ist für die Absturzsicherung (A) und die anschließende Rettung geprüft und zugelassen. Ein Umhängen von Auffangöse in die Rettungsschleufe ist im Falle eines Notfalles nicht notwendig.

Bequeme Ergonomie und Lastenverteilung

Die Rücken- und Beinpolster aus luftdurchlässigem Material stabilisieren den Auffanggurt und dienen als Stütze für die Sitzfunktion. Dadurch wird ein ermüdungsfreies Sitzen gewährleistet.



Schnelle Größenanpassung

Die Größenanpassung wird durch Ziehen am Gurtbandende eingestellt. Durch aufklappen des Verriegelungselementes ist eine einfache Vergrößerung der Einstellung möglich.

Lastverteilung mit Minimierung der Transpiration

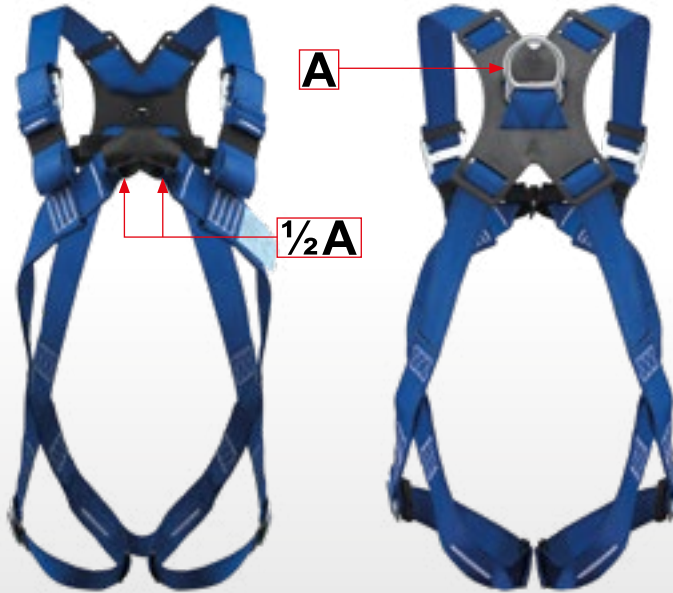
Die gepolsterte Rückenstütze besitzt spezielle Lüftungskanäle und verteilt die Lasten, die bei den einzelnen Funktionen auftreten, großflächig auf die betreffende Körperregion. Das gewährleistet ein ermüdungsfreies Arbeiten während der Positionierung.





Auffanggurt IK G 20 A

nach EN 361:2002



Art.-Nr.	Nennlast	Gewicht
45-IK G 20 A	136 kg	0,95 kg

- 1 Auffangöse im Rücken (Schulterbereich)
- 2 Auffangschlaufen im Brustbereich
- Individuell einstellbare Bein- und Schulterberiemung
- Praktisches An- und Ablegen durch Steckverschlüsse

Anwendung:

Auffangen, Retten

Einsatzgebiete:

Industrie, Gerüstbau, Hubarbeitsbühnen



Auffanggurt IK G 20 B

nach EN 361:2002



Art.-Nr.	Nennlast	Gewicht
45-IK G 20 B	136 kg	1,2 kg

- 1 Auffangöse im Rücken (Schulterbereich)
- 2 Auffangschlaufen im Brustbereich
- Individuell einstellbare Bein- und Schulterberiemung
- Zeitersparnis beim An- und Ablegen durch Schnellverschlüsse

Anwendung:

Auffangen, Retten

Einsatzgebiete:

Industrie, Gerüstbau, Hubarbeitsbühnen

Auffanggurt IK G 21

nach EN 361:2002



Art.-Nr.	Nennlast	Gewicht
45-IK G 21	136 kg	1,6 kg

- 2 Auffangschlaufen im Brustbereich
- 1 Auffangöse (D-Ring) im Rücken (Schulterbereich)
- Individuelle Größenanpassung durch Schnell-Einstellelemente
- Luftdurchlässiges Rückenpolster über die Schultern gezogen, stabilisiert den Auffanggurt und optimiert die Lastverteilung beim Rückhalten
- Zeitersparnis beim An- und Ablegen durch Schnellverschlüsse

Anwendung:

Auffangen, Retten, Rückhalten

Einsatzgebiete:

Industrie, Gerüstbau



Auffanggurt IK G 25

nach EN 361:2002



Art.-Nr.	Nennlast	Gewicht
45-IK G 25	136 kg	1,6 kg

- 2 Auffangschlaufen im Brustbereich
- 1 Auffangöse (D-Ring) im Rücken (Schulterbereich)
- Individuelle Größenanpassung durch Schnell-Einstellelemente
- Luftdurchlässiges Rückenpolster über die Schultern gezogen, stabilisiert den Auffanggurt und optimiert die Lastverteilung beim Rückhalten
- Zeitersparnis beim An- und Ablegen durch Schnellverschlüsse
- Luftdurchlässige Beinpolster

Anwendung:

Auffangen, Retten, Rückhalten

Einsatzgebiete:

Industrie, Gerüstbau





Auffanggurt IK G 1 A

nach EN 361:2002



- 1 Auffangöse im Rücken (Schulterbereich)
- Individuelle Größenanpassung durch gesicherte Einstellelemente
- Praktisches An- und Ablegen durch Steckverschlüsse

Anwendung:

Auffangen, Retten

Einsatzgebiete:

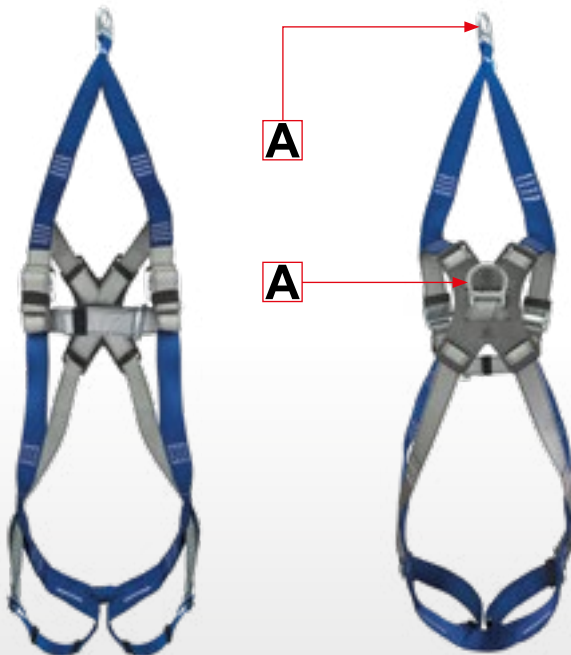
Industrie, Gerüstbau

Art.-Nr.	Nennlast	Gewicht
45-IK G 1 A a	136 kg	1,1 kg



Auffang- und Rettungsgurt IK G 1 AR

nach EN 361:2002; EN 1497:2007



- 1 Rettungs- und Auffangschleufe*
- 1 Auffangöse im Rücken (Schulterbereich)
- Individuelle Größenanpassung durch gesicherte Einstellelemente
- Praktisches An- und Ablegen durch Steckverschlüsse

Anwendung:

Auffangen, Retten

Einsatzgebiete:

abwassertechnischer Bereich, Befahren enger Räume

Art.-Nr.	Nennlast	Gewicht
45- IK G 1 A R a	136 kg	1,6 kg

* Durch Anschluss eines Höhensicherungsgerätes mit Rettungshubeinrichtung (HRA) an der Rettungsschleufe ist die schnelle Personenrettung gewährleistet.

Auffang- und Haltegurt IK G 1 AW

nach EN 361:2002; EN 358:2018



Art.-Nr.	Nennlast	Gewicht
45-IK G 1 A W	136 kg	1,7 kg

- 1 Auffangöse im Rücken (Schulterbereich)
- Individuelle Größenanpassung durch gesicherte Einstellelemente
- Gepolsterte Rückenstütze mit Lüftungskanälen
- 2 seitliche Halteösen zur Arbeitsplatzpositionierung
- Praktisches An- und Ablegen durch Steckverschlüsse
- 4 Ösen für Werkzeugtaschen

Anwendung:

Positionieren, Auffangen, Retten

Einsatzgebiete:

Industrie, Gerüstbau



Auffanggurt IK G 1 B

nach EN 361:2002



Art.-Nr.	Nennlast	Gewicht
45- IK G 1 B a	136 kg	1,35 kg

- 1 Auffangöse im Rücken (Schulterbereich)
- Individuell einstellbare Bein- und Schulterberiemung
- Breite Rückenplatte zur Fixierung der Rückenöse
- Zeitersparnis beim An- und Ablegen durch Schnellverschlüsse

Anwendung:

Auffangen, Retten

Einsatzgebiete:

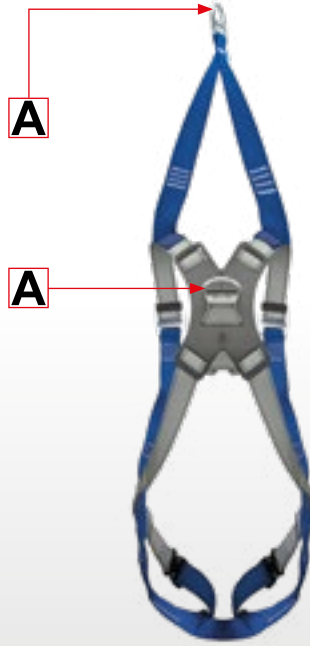
Industrie, Gerüstbau





Auffang- und Rettungsgurt IK G 1 BR

nach EN 361:2002; EN 1497:2007



- 1 Rettungs- und Auffangschleufe*
- 1 Auffangöse im Rücken (Schulterbereich)
- Individuell einstellbare Bein- und Schulterberiemung
- Zeitersparnis beim An- und Ablegen durch Schnellverschlüsse

Anwendung:

Auffangen, Retten

Einsatzgebiete:

Industrie, abwassertechnischer Bereich, Befahren von engen Räumen

Art.-Nr.	Nennlast	Gewicht
45-IK G 1 BR	136 kg	1,65 kg

* Durch Anschluss eines Höhensicherungsgerätes mit Rettungshubeinrichtung (HRA) an der Rettungsschleufe ist die schnelle Personenrettung gewährleistet.



Auffanggurt IK G 1 BX flex

nach EN 361:2002



- 1 Auffangöse im Rücken (Schulterbereich)
- Individuelle Größenanpassung durch Schnell-Einstellelement im Obergurtbereich pro Seite
- Luftdurchlässiges Rückenpolster
- Gesäß- und Beinberiemung aus elastischem Gurtband
- Zeitersparnis beim An- und Ablegen durch Schnellverschlüsse
- Parking Points

Anwendung:

Auffangen, Retten

Einsatzgebiete:

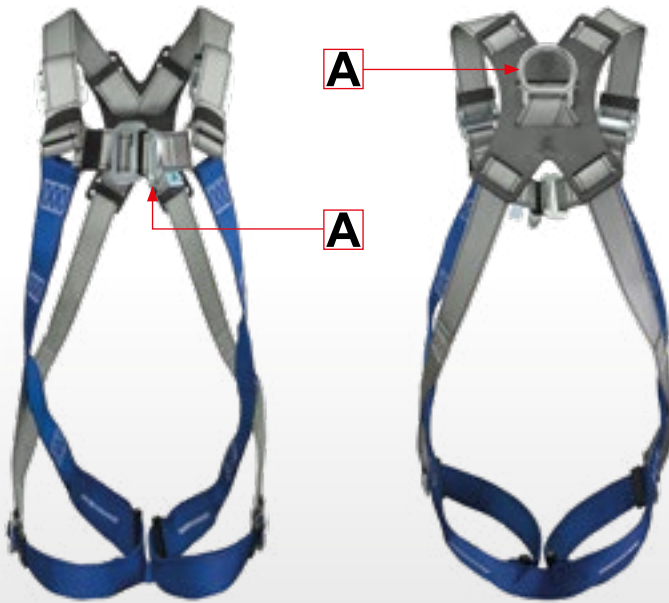
Industrie, Gerüstbau

Art.-Nr.	Nennlast	Gewicht
45-IK G 1 BX flex	136 kg	1,6 kg



Auffanggurt IK G 2 A

nach EN 361:2002



Art.-Nr.	Nennlast	Gewicht
45-IK G 2 A a	136 kg	1,35 kg

- 1 Auffangöse im Rücken (Schulterbereich)
- 1 Auffangöse im Brustbereich
- Individuelle Größenanpassung durch gesicherte Einstellelemente
- Praktisches An- und Ablegen durch Steckverschlüsse

Anwendung:

Auffangen, Retten

Einsatzgebiete:

Industrie, Gerüstbau



Auffanggurt IK G 2 A Pad

nach EN 361:2002



Art.-Nr.	Nennlast	Gewicht
45-IK G 2 A PAD a	136 kg	1,6 kg

- 1 Auffangöse im Rücken (Schulterbereich)
- 1 Auffangöse im Brustbereich (Steigschutzöse)
- Integriertes Rückenpolster
- Individuelle Größenanpassung durch gesicherte Einstellelemente
- Praktisches An- und Ablegen durch Steckverschlüsse

Anwendung:

Auffangen, Retten, Steigen

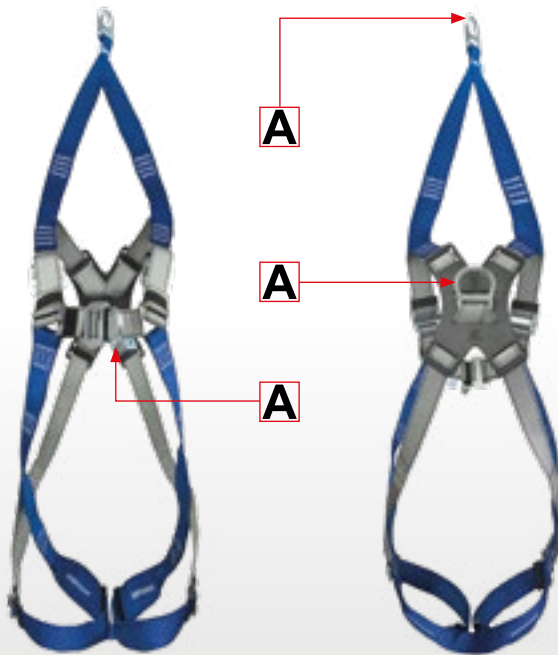
Einsatzgebiete:

Industrie, Steigschutz



Auffang- und Rettungsgurt IK G 2 AR

nach EN 361:2002; EN 1497:2007



- 1 Rettungs- und Auffangschleufe*
- 1 Auffangöse im Rücken (Schulterbereich)
- 1 Auffangöse im Brustbereich (Steigschutzöse)
- Individuelle Größenanpassung durch Bein- und Schulterriemen
- Praktisches An- und Ablegen durch Steckverschlüsse

Anwendung:

Auffangen, Retten, Steigen

Einsatzgebiete:

Industrie, Steigschutz, Befahren von Schächten und Kanälen

Art.-Nr.	Nennlast	Gewicht
45-IK G 2 A R a	136 kg	1,5 kg

* Durch Anschluss eines Höhensicherungsgerätes mit Rettungshubeinrichtung (HRA) an der Rettungsschleufe ist die schnelle Personenrettung gewährleistet.

Auffang- und Haltegurt IK G 2 AW

nach EN 361:2002; EN 358:2018



- 1 Auffangöse im Rücken (Schulterbereich)
- 1 Auffangöse im Brustbereich (Steigschutzöse)
- Gepolsterte Rückenstütze mit Lüftungskanälen
- 2 seitliche Halteösen zur Arbeitsplatzpositionierung
- Individuelle Größenanpassung durch gesicherte Einstellelemente
- Praktisches An- und Ablegen durch Steckverschlüsse
- 4 Ösen für Werkzeugtaschen

Anwendung:

Auffangen, Retten, Steigen, Positionieren

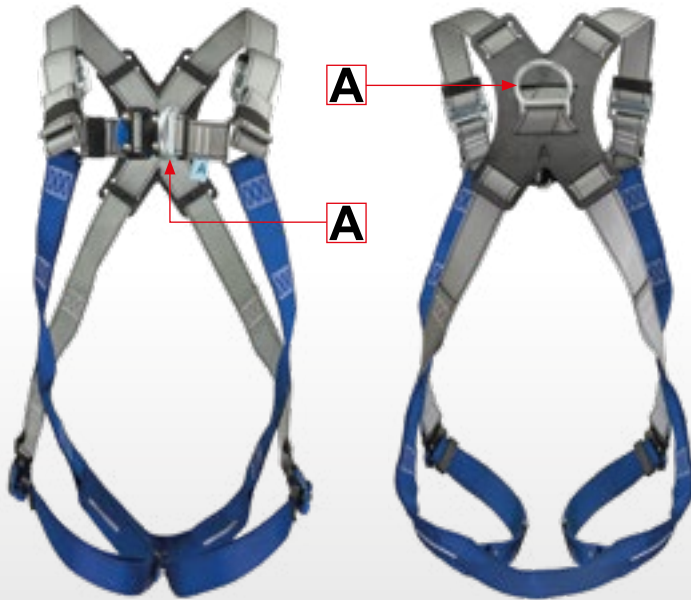
Einsatzgebiete:

Industrie, Steigschutz

Art.-Nr.	Nennlast	Gewicht
45- IK G 2 A W	136 kg	1,6 kg

Auffanggurt IK G 2 B

nach EN 361:2002



Art.-Nr.	Nennlast	Gewicht
45-IK G 2 B a	136 kg	1,6 kg

- 1 Auffangöse im Rücken (Schulterbereich)
- 1 Auffangöse im Brustbereich
- Individuelle Größenanpassung durch gesicherte Einstellelemente
- Zeitersparnis beim An- und Ablegen durch Schnellverschlüsse

Anwendung:

Auffangen, Retten

Einsatzgebiete:

Industrie, Gerüstbau



Auffanggurt IK G 2 B Pad

nach EN 361:2002



Art.-Nr.	Nennlast	Gewicht
45-IK G 2 B Pad	136 kg	1,7 kg

- 1 Auffangöse im Rücken (Schulterbereich)
- 1 Auffangöse im Brustbereich (Steigschutzöse)
- Integriertes Rückenpolster
- Individuelle Größenanpassung durch gesicherte Einstellelemente
- Zeitersparnis beim An- und Ablegen durch Schnellverschlüsse

Anwendung:

Auffangen, Retten, Steigen

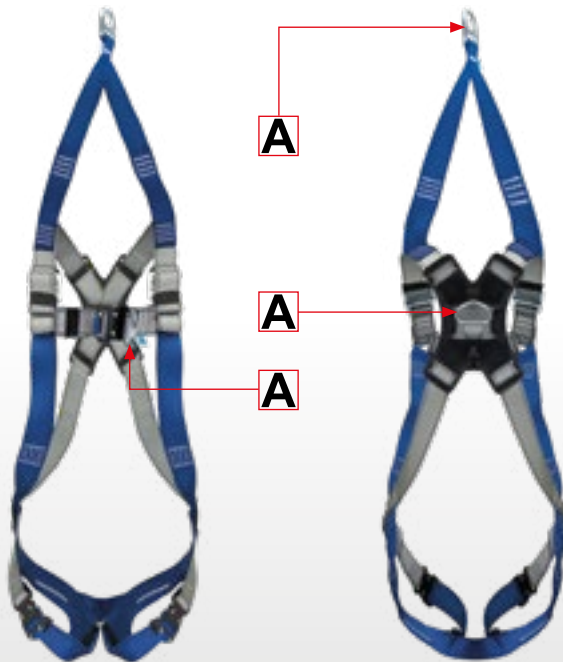
Einsatzgebiete:

Industrie, Steigschutz



Auffang- und Rettungsgurt IK G 2 BR

nach EN 361:2002; EN 1497:2007



- 1 Rettungs- und Auffangschleufe*
- 1 Auffangöse im Rücken (Schulterbereich)
- 1 Auffangöse im Brustbereich (Steigschutzöse)
- Individuelle Größenanpassung durch gesicherte Einstellelemente
- Zeitersparnis beim An- und Ablegen durch Schnellverschlüsse

Anwendung:

Auffangen, Retten, Steigen, Rückhalten

Einsatzgebiete:

Industrie, abwassertechnischer Bereich, Gerüstbau, Arbeiten in engen Räumen,

Art.-Nr.	Nennlast	Gewicht
45-IK G 2 B R a	136 kg	1,6 kg

* Durch Anschluss eines Höhensicherungsgerätes mit Rettungshubeinrichtung (HRA) an der Rettungsschleufe ist die schnelle Personenrettung gewährleistet.

Auffang- und Haltegurt IK G 2 BW

nach EN 361:2002, EN 358:2018



- 1 Auffangöse im Rücken (Schulterbereich)
- 1 Auffangöse im Brustbereich (Steigschutzöse)
- Gepolsterte Rückenstütze mit Lüftungskanälen
- 2 seitliche Halteösen zur Arbeitsplatzpositionierung
- Individuelle Größenanpassung durch gesicherte Einstellelemente
- Zeitersparnis beim An- und Ablegen durch Schnellverschlüsse
- 4 Ösen für Werkzeugtaschen

Anwendung:

Auffangen, Retten, Steigen, Positionieren

Einsatzgebiete:

Industrie, Gerüstbau, Steigschutz

Art.-Nr.	Nennlast	Gewicht
45-IK G 2 B W	136 kg	2,1 kg

Auffanggurt IK G 2 C

nach EN 361:2002



Art.-Nr.	Nennlast	Gewicht
45-IK G 2 C	136 kg	1,5 kg

- 1 Auffangöse im Rücken (Schulterbereich)
- 2 Auffangschlaufen im Brustbereich
- Individuell einstellbare Bein- und Schulterberiemung
- Zeitersparnis beim An- und Ablegen durch Schnellverschlüsse

Anwendung:

Auffangen, Retten

Einsatzgebiete:

Industrie, Gerüstbau



Auffanggurt IK G 2 BX Flex

nach EN 361:2002



Art.-Nr.	Nennlast	Gewicht
45-IK G 2 BX flex	136 kg	1,8 kg

- 1 Auffangöse im Rücken (Schulterbereich)
- 1 Auffangöse im Brustbereich (Steigschutzöse)
- Individuelle Größenanpassung durch Schnell-Einstellelemente
- Gesäß- und Beinberiemung aus elastischem Gurtband
- Integriertes Rückenpolster
- Zeitersparnis beim An- und Ablegen durch Schnellverschlüsse

Anwendung:

Auffangen, Retten

Einsatzgebiete:

Industrie, Gerüstbau





Auffang- und Rettungsgurt IK G 2 DXF Flex

nach EN 361:2002, EN 358:2018 R



- 1 Auffängöse im Rücken (Schulterbereich)
- 1 Auffängöse im Brustbereich (Steigschutzöse)
- Individuell einstellbare Bein- und Schulterberiemung durch easy glide Verschlüsse
- Dorsaler Gurt zur Stabilisierung
- Gesäß- und Beinberiemung aus elastischem Gurtband
- Zeitersparnis beim An- und Ablegen durch Schnellverschlüsse

Anwendung:

Auffangen, Retten, Steigen

Einsatzgebiete:

Industrie, Gerüstbau, Arbeiten in engen Räumen

Art.-Nr.	Nennlast	Gewicht
45-IK G 2 DXF flex	136 kg	1,7 kg



Auffang- und Haltegurt IK G 2 DXFP Flex

nach EN 361:2002; EN 358:2018 R



- 1 Auffängöse im Rücken (Schulterbereich)
- 1 Auffängöse im Brustbereich (Steigschutzöse)
- Individuell einstellbare Bein- und Schulterberiemung durch easy glide Verschlüsse
- Dorsaler Gurt zur Stabilisierung
- Integriertes Rückenpolster
- Gesäß- und Beinberiemung aus elastischem Gurtband
- Zeitersparnis beim An- und Ablegen durch Schnellverschlüsse

Anwendung:

Auffangen, Retten, Steigen, Rückhalten

Einsatzgebiete:

Industrie, Gerüstbau, Arbeiten in engen Räumen

Art.-Nr.	Nennlast	Gewicht
45-IK G 2 DXFP flex	136 kg	1,7 kg

Warngurtweste IKWA

nach EN 361:2002; ISO 20471



speziell für einbaufähige IKAR Gurtsysteme

- Spezielle, hochwertige Warnweste mit Leuchtreflexstreifen in robuster und pflegeleichter Textilausführung mit erhöhter Isolationswirkung und Tragekomfort
- Innenweste für Gurteinbau mit gleichzeitiger Gurtsystem-Fixierung, geeignet zum schnellen Ein- und Ausbau von IKAR Gurtsystemen in Ausführungen mit 2-Punkt-Auffangösen (D-Ring) und Rettungsschlaufen – jedoch nicht für Gurtsysteme mit Bauchgurt
- Durchführungsslitze wetterfest verschließbar
- Eingenähte Kapuzen-Tasche im inneren, oberen Rückenbereich für die Rettungsschleufe
- Lieferbar in 3 verschiedenen Konfektionsgrößen S-M, L-XL und XXL
- Gewicht 820 g, 860 g und 900 g je nach Größe
- Zulässig auch als Warnschutzkleidung im Straßenverkehr
- Nennlast: 136 kg

Anwendung:

Auffangen, Retten, Steigen

Einsatzgebiete:

Straßenverkehr, Industrie
abwassertechnischer Bereich

Gurt + Weste	Gr.	Art.-Nr.
IK G20 As	S-M	45-IKWA G 20 A s
IK G20 A	L-XL	45-IKWA G 20 A
IK G20 A BB	XXL	45-IKWA G 20 A BB
IK G20 Bs	S-M	45-IKWA G 20 B s
IK G20 B	L-XL	45-IKWA G 20 B
IK G20 B BB	XXL	45-IKWA G 20 B BB
IK G1 As	S-M	45-IKWA G 1 A as
IK G1 A	L-XL	45-IKWA G 1 A a
IK G1 A BB	XXL	45-IKWA G 1 A BB
IK G1 Bs	S-M	45-IKWA G 1 B as
IK G1 B	L-XL	45-IKWA G 1 B a
IK G1 B BB	XXL	45-IKWA G 1 B aBB
IK G1 BRs	S-M	45-IKWA G 1 B Rs
IK G1 BR	L-XL	45-IKWA G 1 BR a
IK G1 BR BB	XXL	45-IKWA G 1 BR aBB

Gurt + Weste	Gr.	Art.-Nr.
IK G2 As	S-M	45-IKWA G 2 As
IK G2 A	L-XL	45-IKWA G 2 A
IK G2 A BB	XXL	45-IKWA G 2 A BB
IK G2 Bs	S-M	45-IKWA G 2 B as
IK G2 B	L-XL	45-IKWA G 2 B a
IK G2 B BB	XXL	45-IKWA G 2 B BB
IK G2 ARs	S-M	45-IKWA G 2 AR as
IK G2 AR	L-XL	45-IKWA G 2 AR
IK G2 AR BB	XXL	45-IKWA G 2 AR BB
IK G2 BRs	S-M	45-IKWA G 2 BR as
IK G2 BR	L-XL	45-IKWA G 2 BR a
IK G2 BR BB	XXL	45-IKWA G 2 BR aBB
IK G2 Cs	S-M	45-IKWA G 2 Cs
IK G2 C	L-XL	45-IKWA G 2 C
IK G2 C BB	XXL	45-IKWA G 2 C BB





Auffang- und Haltegurt IK G 3 BW

nach EN 361:2002; EN 358:2018



- 1 Auffangöse im Rücken (Schulterbereich)
- gepolsterte Rückenstütze mit Lüftungskanälen
- 2 seitliche Halteösen zur Arbeitsplatzpositionierung
- Individuelle Größenanpassung durch Bein- und Schulterriemen
- Zeitersparnis beim An- und Ablegen durch Schnellverschlüsse
- 4 Ösen für Werkzeugtaschen

Anwendung:

Auffangen, Retten, Positionieren

Einsatzgebiete:

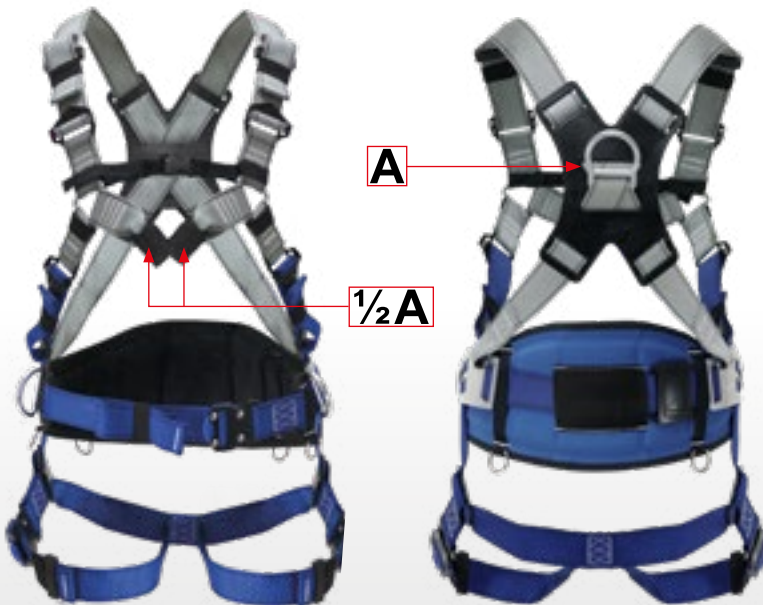
Industrie, Gerüstbau

Art.-Nr.	Nennlast	Gewicht
45-IK G 3 B W	136 kg	2,0 kg



Auffang- und Sitzgurt IK G 3 BCW

nach EN 361:2002; EN 358:2018



- 1 Auffangöse im Rücken (Schulterbereich)
- 2 Auffangschlaufen im Brustbereich
- Gepolsterte Rückenstütze mit Lüftungskanälen
- 2 seitliche Halteösen zur Arbeitsplatzpositionierung
- Individuelle Größenanpassung durch Bein- und Schulterriemen
- Zeitersparnis beim An- und Ablegen durch Schnellverschlüsse
- 4 Ösen für Werkzeugtaschen

Anwendung:

Auffangen, Retten, Abseilen, Positionieren

Einsatzgebiete:

Industrie, Gerüstbau

Art.-Nr.	Nennlast	Gewicht
45-IK G 3 B C W	136 kg	2,1 kg

Auffang- und Sitzgurt IK G 4 DW

nach EN 361:2002; EN 358:2018; EN 813:2008



Art.-Nr.	Nennlast	Gewicht
45-IK G 4 DW	136 kg	3,0 kg

speziell für IKAR Personen- u. Lastwinde

- 1 Auffang-Sitzöse im Brustbereich
- 1 Auffangöse (D-Ring) im Rücken (Schulterbereich)
- Schnell-Einstellelemente zur ergonomischen Optimierung im Rahmen der Größenordnung
- Gepolsterte Rückenstütze mit Lüftungkanälen
- 2 seitliche Halteösen zur Arbeitsplatzpositionierung
- Innovative Schnellverschlüsse
- 4 seitliche Ösen für Werkzeugtaschen

Anwendung:

Auffangen, Retten, Steigen, Rückhalten, Arbeitsplatzpositionierung

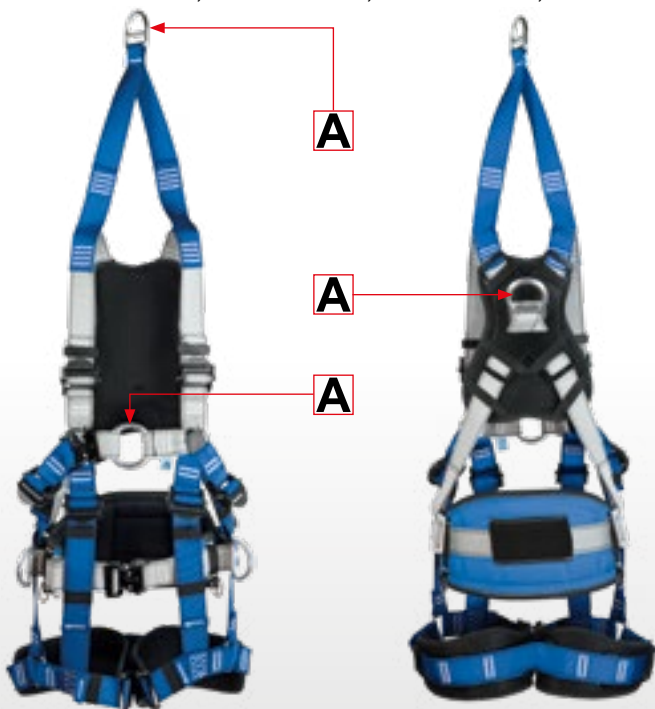
Einsatzgebiete:

Industrie, abwassertechnischer Bereich, Gerüstbau, Arbeiten in engen Räumen



Rettungs- Auffang- und Sitzgurt IK G 4 DWR

nach EN 361:2002; EN 358:2018; EN 813:2008; EN 1497:2007



Art.-Nr.	Nennlast	Gewicht
45-IK G 4 DW R	136 kg	3,0 kg

speziell für IKAR Personen- u. Lastwinde

- 1 Auffang-Sitzöse im Brustbereich
- 1 Auffangöse (D-Ring) im Rücken (Schulterbereich)
- Auffang-Rettungsschlaufe
- Schnell-Einstellelemente zur ergonomischen Optimierung im Rahmen der Größenordnung
- Integrierte, gepolsterte Rückenstütze mit 2 Halteösen seitlich, zur optimalen Arbeitsplatzpositionierung
- Innovative Schnellverschlüsse
- 4 seitliche Ösen für Werkzeugtaschen

Anwendung:

Auffangen, Retten, Steigen, Rückhalten, Arbeitsplatzpositionierung

Einsatzgebiete:

Industrie, abwassertechnischer Bereich, Gerüstbau, Arbeiten in engen Räumen





Auffang- und Sitzgurt IK G 4 DWS

nach EN 361:2002; EN 358:2018; EN 813:2008

speziell für IKAR Personen- u. Lastwinde



- 1 Auffang-Sitzöse im Brustbereich
- 1 Auffangöse (D-Ring) im Rücken (Schulterbereich)
- Schnell-Einstellelemente zur ergonomischen Optimierung im Rahmen der Größenzuordnung
- Steigschutzöse im Bauchgurt
- Integrierte, gepolsterte Rückenstütze mit 2 Halteösen seitlich, zur optimalen Arbeitsplatzpositionierung
- Innovative Schnellverschlüsse
- 4 seitliche Ösen für Werkzeugtaschen

Anwendung:

Auffangen, Retten, Steigen, Rückhalten, Arbeitsplatzpositionierung

Einsatzgebiete:

Industrie, abwassertechnischer Bereich, Gerüstbau, Arbeiten in engen Räumen

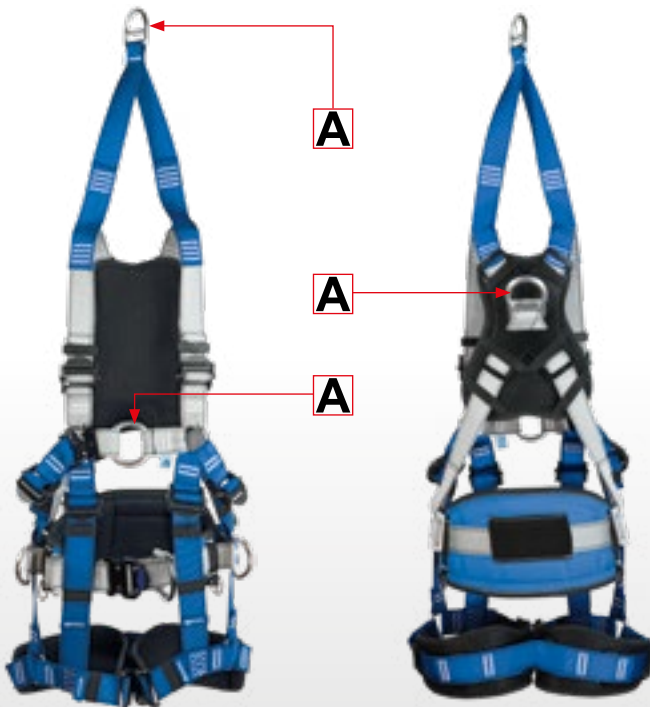
Art.-Nr.	Nennlast	Gewicht
45-IK G 4 DW S	136 kg	3,0 kg



Auffang- und Sitzgurt IK G 4 DWRS

nach EN 361:2002; EN 358:2018; EN 813:2008; EN 1497:2007

speziell für IKAR Personen- u. Lastwinde



- 1 Auffang-Sitzöse im Brustbereich
- 1 Auffangöse (D-Ring) im Rücken (Schulterbereich)
- Auffang-Rettungsschlaufe, oben
- Schnell-Einstellelemente zur ergonomischen Optimierung im Rahmen der Größenzuordnung
- Steigschutzöse im Bauchgurt
- Integrierte, gepolsterte Rückenstütze mit 2 Halteösen seitlich
- Innovative Schnellverschlüsse
- 4 seitliche Ösen für Werkzeugtaschen

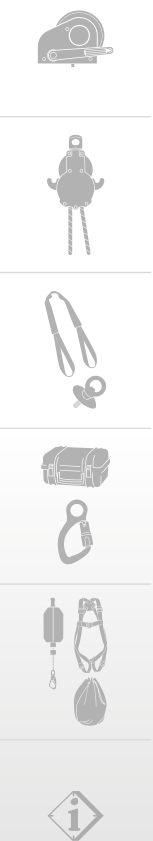
Anwendung:

Auffangen, Retten, Steigen, Rückhalten, Arbeitsplatzpositionierung

Einsatzgebiete:

Industrie, abwassertechnischer Bereich, Gerüstbau, Arbeiten in engen Räumen

Art.-Nr.	Nennlast	Gewicht
45-IK G 4 DW RS	136 kg	3,0 kg



Schulterpolster & Beinpolster

passend für IKAR Gurtsysteme



Schulterpolster:

Das IKAR Schulterpolster ist ein Komfort-Anbauteil für IKAR Auffanggurte. Durch die eingesetzten qualitativ hochwertigen Materialien ist es formstabil, leicht und luftdurchlässig. Es sorgt für eine Druckentlastung auf den Schultern, insbesondere bei dem Einsatz von IKAR Höhensicherungsgeräten mit Doppelwirbelaufhängung.

Beinpolster:

Das ergonomische Beinpolster folgt passgenau der Bewegungslinie am Übergang der Beine zum Gesäß. Dadurch wird die Bewegungsfreiheit des Gelenks nicht eingeschränkt und im Falle eines Auffangens bzw. Hängens im Auffanggurt ein optimaler Lastabtrag gewährleistet.

Art.-Nr.	Produkt	Gewicht	Abmessung (mm)
45-IK Pad Schulter	Schulterpolster	0,02 kg	180 x 80 x 8
45-PadBein	Beinpolster	0,04 kg	45 x 60 (110) x 8

Sitzbrett

leicht, kompakt und bequem, zum Einhängen am Gurtsystem



- Pflegeleichter und robuster Polsterbezug mit innenliegender Aluminium-Supportplatte
- Befestigung an der Brustöse (D-Ring) mit Spezialkarabiner IKAR IKV 37
- 45 mm Gurtband aus Polyester (PES)
- Individuell einstellbare Sitzergonomie
- Material- und Werkzeugösen

Anwendung:

Arbeitsplatzpositionierung, Personenbeförderung

Einsatzgebiete:

IKAR HPL-Systeme

Art.-Nr.	Tragkraft	Gewicht	Abmessung (mm)
45-IK SB	136 kg	2 kg	ca. 600 x 190 x 140





Trauma Step

Sinnvolle Ergänzung für Gurtsysteme zur Vorbeugung gegen Hängetrauma nach einem Sturz



- Längen einstellbar
- Sorgt für Entlastung der Beingurte und fördert damit die Blutzirkulation in den Beinen
- Einfache Befestigung am Auffanggurt
- Schneller Reißverschluss
- Schlaufenkonstruktion mit 1,2 m Gesamtlänge
- Lieferung paarweise

Art.-Nr.	Tragkraft	Gewicht	Abmessung (mm)	Band (mm)
45-IK TS	140 kg	53 g	Ø 65 x 40	19 x 200



Haltegurt IK W BB nach EN 358:2018

- Polyamid-Gurtband 45 mm mit Schnellverschluss
- Breite Rückenstütze mit Lüftungskanälen
- 2 seitliche D-Ring-Halteösen (45 mm)
- 4 Ösen für Werkzeugtaschen



Varianten Haltegurte:

Haltegurt IK W BB:

- Haltegurt, ohne Halteseil

Haltegurt IK W BB 100:

- Haltegurt, mit Ø 11 mm Halteseil
- Seillänge 1,00 m
- Stahl-Karabinerhaken IKV 06

Haltegurt IK W BB 150 A6:

- Haltegurt, mit Ø 11 mm Halteseil
- längenverstellbar Seillänge 1,50 m
- Stahl-Karabinerhaken IKV 06

Art.-Nr.	Variante	Gewicht
45-IK W BB	ohne Halteseil	0,70 kg
45-IK W BB K 100 6	mit Halteseil	1,10 kg
45-IK W BB K 150 A6	mit längenverstellbarem Halteseil	1,15 kg



Haltegurt IK WRB B 150 A13

nach EN 358:2018

- Polyamid-Gurtband 45 mm mit Schnellverschluss
- Schmale, luftdurchlässige Rückenstütze
- Seitliche Halteöse



Art.-Nr.	Gewicht
45-IK WRB B 150 A13	1,1 kg





Verbindungen ohne Einschränkungen im Einsatz.

Ob in Rückhaltesystemen ohne Falldämpfer oder in Auffangsystemen mit Falldämpfer: Die robuste Qualität der IKAR Verbindungsmittel ist das sichere und wirtschaftliche Bindeglied in Ihren Persönlichen Absturzschutzsystemen.



Verbindungsmittel



Performance ohne Einschränkung



Der Schutz der Mitarbeiter ergibt sich aus der Kombination der unterschiedlichen Anforderungen für das Verbinden an einen geeigneten Anschlagpunkt.

Auswahlkriterium hierfür ist die maximal mögliche Einsatzlänge, das Verhalten des Verbindungsmittels bei Kälte und die Vorgaben des Nutzergewichtes.



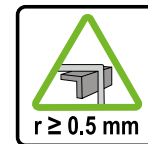
Performance mit großem Einsatzbereich

Der Bandfalldämpfer ist für ein Nutzergewicht von 65-136 kg vorgesehen.

Einsatzfähig ist das System von -30 °C bis +50 °C.

Universeller Einsatz

Das Verbindungsmittel mit Bandfalldämpfer ist horizontal einsatzgeprüft über eine Kante mit einem Radius $> 0,5$ mm.



Absturzsicherung ohne Einschränkung

Eine Gesamtlänge des Systems bis 2 m ist ohne Einschränkung der maximal zulässigen Fallstrecke möglich.





Band-Verbindungsmittel nach EN 354:2010

Verbindender Bestandteil in einem Rückhaltesystem

- Gurtband 25 mm breit
- Varianten Verbindungselemente an beiden Bandenden:
 - Aluminium IKV 11 (Öffnungsweite 25 mm)
 - Stahl IKV 06 (Öffnungsweite 18 mm)



Länge	Art.-Nr. (IKV 06)	Art.-Nr. (IKV 11)
1,00 m	45-IK6 B 100 6	45-IK2 B 100 2
1,50 m	45-IK6 B 150 6	45-IK2 B 150 2
1,75 m	45-IK6 B 175 6	45-IK2 B 175 2
2,00 m	45-IK6 B 200 6	45-IK2 B 200 2

Anwendung:
Verbinden

Einsatzgebiete:
Rückhalten



Band-Halteseil, längeneinstellbar nach EN 358:2018

Längeneinstellbarer Bestandteil in einem Arbeitsplatzpositionierungssystem als längenverstellbares Halteseil der PSAgA, Gurtband 25 mm breit

Variante 1:

- Varianten Verbindungselemente an beiden Bandenden:
 - Aluminium IKV 11 (Öffnungsweite 25 mm)
 - Stahl IKV 06 (Öffnungsweite 18 mm)



Länge	Art.-Nr. (IKV 06)	Art.-Nr. (IKV 11)
1,00 m	45-IK6 B 100 A6	45-IK2 B 100 A2
1,50 m	45-IK6 B 150 A6	45-IK2 B 150 A2
1,75 m	45-IK6 B 175 A6	45-IK2 B 175 A2
2,00 m	45-IK6 B 200 A6	45-IK2 B 200 A2

Anwendung:
Halten

Einsatzgebiete:
Arbeitsplatzpositionierung



Variante 2:

- Varianten Verbindungselemente an einem Bandende:
 - Aluminium IKV 11 (Öffnungsweite 25 mm)
 - Stahl IKV 06 (Öffnungsweite 18 mm)
- Aluminium Rohrhaken IKV 55 (Öffnungsweite 61 mm)



Länge	Art.-Nr. (IKV 06)	Art.-Nr. (IKV 11)
1,00 m	45-IK6 B 100 A3	45-IK2 B 100 A3
1,50 m	45-IK6 B 150 A3	45-IK2 B 150 A3
1,75 m	45-IK6 B 175 A3	45-IK2 B 175 A3
2,00 m	45-IK6 B 200 A3	45-IK2 B 200 A3

Anwendung:
Halten

Einsatzgebiete:
Arbeitsplatzpositionierung

Kernmantelseil-Verbindungsmitel nach EN 354:2010

Verbindender Bestandteil in einem Rückhaltesystem

- Kernmantelseil Ø 11 mm
- Varianten Verbindungselemente an beiden Seilenden:
 - Aluminium IKV 11 (Öffnungsweite 25 mm)
 - Stahl IKV 06 (Öffnungsweite 18 mm)



Länge	Art.-Nr. (IKV 06)	Art.-Nr. (IKV 11)
1,00 m	45-IK6 K 100 6	45-IK2 K 100 2
1,50 m	45-IK6 K 150 6	45-IK2 K 150 2
1,75 m	45-IK6 K 175 6	45-IK2 K 175 2
2,00 m	45-IK6 K 200 6	45-IK2 K 200 2

Anwendung:
Verbinden

Einsatzgebiete:
Rückhalten



Kernmantel-Halteseil, längeneinstellbar nach EN 358:2018

Längeneinstellbarer Bestandteil in einem Arbeitsplatzpositionierungssystem als längenverstellbares Halteseil der PSAgA; Kernmantelseil Ø 11 mm

Variante 1:

- Varianten Verbindungselemente an beiden Seilenden:
 - Aluminium IKV 11 (Öffnungsweite 25 mm)
 - Stahl IKV 06 (Öffnungsweite 18 mm)



Länge	Art.-Nr. (IKV 06)	Art.-Nr. (IKV 11)
1,00 m	45-IK6 K 100 A6	45-IK2 K 100 A2
1,50 m	45-IK6 K 150 A6	45-IK2 K 150 A2
1,75 m	45-IK6 K 175 A6	45-IK2 K 175 A2
2,00 m	45-IK6 K 200 A6	45-IK2 K 200 A2

Anwendung:
Halten

Einsatzgebiete:
Arbeitsplatzpositionierung



Variante 2:

- Varianten Verbindungselemente an einem Seilende:
 - Aluminium IKV 11 (Öffnungsweite 25 mm)
 - Stahl IKV 06 (Öffnungsweite 18 mm)
- Aluminium Rohrhaken IKV 55 (Öffnungsweite 61 mm)



Länge	Art.-Nr. (IKV 06)	Art.-Nr. (IKV 11)
1,00 m	45-IK6 K 100 A3	45-IK2 K 100 A3
1,50 m	45-IK6 K 150 A3	45-IK2 K 150 A3
1,75 m	45-IK6 K 175 A3	45-IK2 K 175 A3
2,00 m	45-IK6 K 200 A3	45-IK2 K 200 A3

Anwendung:
Halten

Einsatzgebiete:
Arbeitsplatzpositionierung



Band-Verbindungsmitel mit Bandfalldämpfer

nach EN 354:2010; EN 355:2002



- Bandfalldämpfer mit 25 mm Band als Verbindungsmittel
- Nennlast 65 - 136 kg
- Einsatzmöglichkeit bis -30° C
- Varianten Verbindungselemente an Bandende u. BFD:
 - Aluminium IKV 11 (Öffnungsweite 25 mm)
 - Stahl IKV 06 (Öffnungsweite 18 mm)



Länge	Art.-Nr. (IKV 06)	Art.-Nr. (IKV 11)
1,00 m	45-IK6 FB 100 6	45-IK2 FB 100 2
1,50 m	45-IK6 FB 150 6	45-IK2 FB 150 2
1,75 m	45-IK6 FB 175 6	45-IK2 FB 175 2
2,00 m	45-IK6 FB 200 6	45-IK2 FB 200 2

Anwendung:

Absturzsicherung, Auffangen

Einsatzgebiete:

Industrie, Gerüstbau



Band-Verbindungsmitel mit Bandfalldämpfer

nach EN 354:2010; EN 355:2002



- Bandfalldämpfer mit 25 mm Band als Verbindungsmittel
- Nennlast 65 - 136 kg
- Einsatzmöglichkeit bis -30° C
- Aluminium Rohrhaken IKV 55 (Öffnungsweite 61 mm)
- Varianten Verbindungselemente an Bandfalldämpfer:
 - Aluminium IKV 11 (Öffnungsweite 25 mm)
 - Stahl IKV 06 (Öffnungsweite 18 mm)



Länge	Art.-Nr. (IKV 06)	Art.-Nr. (IKV 11)
1,00 m	45-IK6 FB 100 3	45-IK2 FB 100 3
1,50 m	45-IK6 FB 150 3	45-IK2 FB 150 3
1,75 m	45-IK6 FB 175 3	45-IK2 FB 175 3
2,00 m	45-IK6 FB 200 3	45-IK2 FB 200 3

Anwendung:

Absturzsicherung, Auffangen

Einsatzgebiete:

Industrie, Gerüstbau



Band-Verbindungsmittel mit Bandfalldämpfer in Y-Ausführung nach EN 354:2010; EN 355:2002

- Bandfalldämpfer mit 25 mm Band als Verbindungsmittel in Y-Ausführung
- Nennlast 65 - 136 kg
- Einsatzmöglichkeit bis -30° C
- Varianten Verbindungselemente an Bandenden u. BFD:
 - Aluminium IKV 11 (Öffnungsweite 25 mm)
 - Stahl IKV 06 (Öffnungsweite 18 mm)



Länge	Art.-Nr. (IKV 06)	Art.-Nr. (IKV 11)
1,00 m	45-IK6 FB 100 Y6	45-IK2 FB 100 Y2
1,50 m	45-IK6 FB 150 Y6	45-IK2 FB 150 Y2
1,75 m	45-IK6 FB 175 Y6	45-IK2 FB 175 Y2
2,00 m	45-IK6 FB 200 Y6	45-IK2 FB 200 Y2

Anwendung:
Absturzsicherung, Auffangen

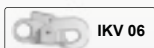
Einsatzgebiete:
Industrie, Gerüstbau



Band-Verbindungsmittel mit Bandfalldämpfer

nach EN 354:2010; EN 355:2002

- Bandfalldämpfer mit 25 mm Band als Verbindungsmittel in Y-Ausführung
- Nennlast 65 - 136 kg
- Einsatzmöglichkeit bis -30° C
- Aluminium Rohrhaken IKV 55 (Öffnungsweite 61 mm)
- Varianten Verbindungselemente an Bandfalldämpfer:
 - Aluminium IKV 11 (Öffnungsweite 25 mm)
 - Stahl IKV 06 (Öffnungsweite 18 mm)



Länge	Art.-Nr. (IKV 06)	Art.-Nr. (IKV 11)
1,00 m	45-IK6 FB 100 Y3	45-IK2 FB 100 Y3
1,50 m	45-IK6 FB 150 Y3	45-IK2 FB 150 Y3
1,75 m	45-IK6 FB 175 Y3	45-IK2 FB 175 Y3
2,00 m	45-IK6 FB 200 Y3	45-IK2 FB 200 Y3

Anwendung:
Absturzsicherung, Auffangen

Einsatzgebiete:
Industrie, Gerüstbau





Kernmantelseil-Verbindungsmitel mit Bandfalldämpfer nach EN 354:2010; EN 355:2002

- Bandfalldämpfer mit Kernmantelseil Ø 11 mm als Verbindungsmittel
- Nennlast 65 - 136 kg
- Einsatzmöglichkeit bis -30° C
- Varianten Verbindungselemente an Seilende u. BFD:
 - Aluminium IKV 11 (Öffnungsweite 25 mm)
 - Stahl IKV 06 (Öffnungsweite 18 mm)



Länge	Art.-Nr. (IKV 06)	Art.-Nr. (IKV 11)
1,00 m	45-IK6 FK 100 6	45-IK2 FK 100 2
1,50 m	45-IK6 FK 150 6	45-IK2 FK 150 2
1,75 m	45-IK6 FK 175 6	45-IK2 FK 175 2
2,00 m	45-IK6 FK 200 6	45-IK2 FK 200 2

Anwendung:

Absturzsicherung, Auffangen

Einsatzgebiete:

Industrie, Gerüstbau



Kernmantelseil-Verbindungsmitel mit Bandfalldämpfer nach EN 354:2010; EN 355:2002

- Bandfalldämpfer mit Kernmantelseil Ø 11 mm als Verbindungsmittel
- Nennlast 65 - 136 kg
- Einsatzmöglichkeit bis -30° C
- Aluminium Rohrhaken IKV 55 am Seilende (Öffnungsweite 61 mm)
- Varianten Verbindungselemente an Bandfalldämpfer:
 - Aluminium IKV 11 (Öffnungsweite 25 mm)
 - Stahl IKV 06 (Öffnungsweite 18 mm)



Länge	Art.-Nr. (IKV 06)	Art.-Nr. (IKV 11)
1,00 m	45-IK6 FK 100 3	45-IK2 FK 100 3
1,50 m	45-IK6 FK 150 3	45-IK2 FK 150 3
1,75 m	45-IK6 FK 175 3	45-IK2 FK 175 3
2,00 m	45-IK6 FK 200 3	45-IK2 FK 200 3

Anwendung:

Absturzsicherung, Auffangen

Einsatzgebiete:

Industrie, Gerüstbau



Kernmantelseil-Verbindungsmittel mit Bandfalldämpfer in Y-Ausführung

nach EN 354:2010; EN 355:2002

- Bandfalldämpfer mit Kernmantelseil Ø 11 mm Band als Verbindungsmittel in Y-Ausführung
- Nennlast 65 - 136 kg
- Einsatzmöglichkeit bis -30° C
- Varianten Verbindungselemente an Seilende u. BFD:
 - Aluminium IKV 11 (Öffnungsweite 25 mm)
 - Stahl IKV 06 (Öffnungsweite 18 mm)



Länge	Art.-Nr. (IKV 06)	Art.-Nr. (IKV 11)
1,00 m	45-IK6 FK 100 Y6	45-IK2 FK 100 Y2
1,50 m	45-IK6 FK 150 Y6	45-IK2 FK 150 Y2
1,75 m	45-IK6 FK 175 Y6	45-IK2 FK 175 Y2
2,00 m	45-IK6 FK 200 Y6	45-IK2 FK 200 Y2

Anwendung:

Absturzsicherung, Auffangen

Einsatzgebiete:

Industrie, Gerüstbau



Kernmantelseil-Verbindungsmittel mit Bandfalldämpfer in Y-Ausführung

nach EN 354:2010; EN 355:2002

- Bandfalldämpfer mit 25 mm Band als Verbindungsmittel in Y-Ausführung
- Nennlast 65 - 136 kg
- Einsatzmöglichkeit bis -30° C
- Aluminium Rohrhaken IKV 55 (Öffnungsweite 61 mm)
- Varianten Verbindungselemente an Bandfalldämpfer:
 - Aluminium IKV 11 (Öffnungsweite 25 mm)
 - Stahl IKV 06 (Öffnungsweite 18 mm)



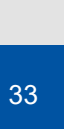
Länge	Art.-Nr. (IKV 06)	Art.-Nr. (IKV 11)
1,00 m	45-IK6 FK 100 Y3	45-IK2 FK 100 Y3
1,50 m	45-IK6 FK 150 Y3	45-IK2 FK 150 Y3
1,75 m	45-IK6 FK 175 Y3	45-IK2 FK 175 Y3
2,00 m	45-IK6 FK 200 Y3	45-IK2 FK 200 Y3

Anwendung:

Absturzsicherung, Auffangen

Einsatzgebiete:

Industrie, Gerüstbau





Mitlaufendes Auffanggerät nach EN 353-2:2002

- Kernmantelseil Ø 12 mm mit Stahlkarabiner IKV 06, Länge 5-20 m
- Auffanggerät IK AG 01
- Fest vernähter Bandfalldämpfer mit Stahlkarabine IKV 06
- Sehr zuverlässige Mechanik / hohe Funktionssicherheit
- Beste Laufeigenschaften auch bei Nässe und Schmutz
- Wartungsfrei

Länge	Art.-Nr.	Nennlast
5 m	45-IK6 AG1 500 6	65 - 136 kg
10 m	45-IK6 AG 1 1000 6	65 - 136 kg
15 m	45-IK6 AG1 1500 6	65 - 136 kg
20 m	45-IK6 AG1 2000 6	65 - 136 kg



Halteseil mit Seilkürzer nach EN 358:2018

- Kernmantelseil Ø 12 mm mit:
 - Aluminium-Karabinerhaken IKV 11 (Öffnungsweite 25 mm)
 - Stahlkarabinerhaken IKV 06 (Öffnungsweite 18 mm)
- Seilkürzer IK SL 01
- Seilschutz 0,5 m Länge

Länge	Art.-Nr. (IKV 06)	Art.-Nr. (IKV 11)
1,00 m	45-IK30 WLK 100 6	45-IK30 WLK 100 2
1,50 m	45-IK30 WLK 150 6	45-IK30 WLK 150 2
1,75 m	45-IK30 WLK 175 6	45-IK30 WLK 175 2



Band-Verbindungsmitel nach EN 354:2010

Verbindender Bestandteil in einem Rückhalte- / Arbeitsplatzpositionierungssystem

- Gurtband 25 mm breit
- Karabinerhaken und Ø 50 mm Stahling:
 - Trilock-Stahlkarabiner IKV 30 (Öffnungsweite 25 mm)
 - Stahlkarabinerhaken IKV 06 (Öffnungsweite 18 mm) **oder**
- Karabinerhaken an beiden Bandseiten:
 - Stahlkarabinerhaken IKV 06 (Öffnungsweite 18 mm)
 - Aluminium-Rohrhaken IKV 55 (Öffnungsweite 61 mm)

Länge	Art.-Nr. (IKV 06)	Art.-Nr. (IKV 30)
0,40 m	45-IK6 B 40 R	45-IK30 B 40 R
0,50 m	45-IK6 B 50 R	45-IK30 B 50 R
0,50 m	45-IK6 B 50 3	





Flexibilität. Der Zukunft einen Schritt voraus.

Unser breites Sortiment an Höhensicherungsgeräten mit horizontaler Einsatzprüfung, einem integrierten falldämpfenden Element, das bei kürzester Auffangstrecke die Auffangkräfte auf ein für die Anwendung notwendiges minimum reduziert und kontinuierliche Qualität, bieten die notwendige flexibilität für Ihren Arbeitseinsatz.



Höhensicherungsgeräte

Überlegen durch konstruktive Sicherheitstechnik

Die innovative Technik der IKAR Höhensicherungsgeräte erfüllt die Anforderungen der Absturzschutzsysteme für die Zukunft.

Geringe Auffangkräfte und geringe Sturzräume selbst bei horizontalem Einsatz sind das Ergebnis der über 43-jährigen Erfahrung bei der Entwicklung und Produktion der IKAR Höhensicherungsgerätetechnik – made in Germany.

Spezieller Anschluss

Der drehbare Doppelwirbeladapter TA 05 ist zum Anschluss an IKAR Auffanggurte mit Aufnahmetunnel konstruiert. Diese Anschlusstechnik bewirkt eine besondere Fixierung der Doppelhöhensicherungsgeräte ohne unangenehmes "herumbaumeln".

Kurz und weich

Die integrierte engergieabsorbierende Funktion (Bremse) gewährleistet kurze Fallstrecken und geringere Auffangkräfte als in den Zulassungsvoraussetzungen vorgegeben.

Besondere Widerstandsfähigkeit

Das einziehbare Verbindungsmittel aus Dyneema ist besonders widerstandsfähig gegen chemische Einflüsse und witterungsbeständig. Das garantiert eine lange Lebensdauer.





Universeller Anschluss

Der drehbare Doppelwirbeladapter TA 04 ist für den Anschluss an jeder dorsalen Auffangöse eines Auffanggurtes geeignet.

Die Drehwirbelfunktion verhindert das bei der Anwendung auftretende Kreuzen der Bänder und verhindert dadurch Funktionsstörungen beim Einzug.

Fixieren ohne Zugkraft

Das herausstehende Gurtband ermöglicht das zugfreie Fixieren der einziehbaren Verbindungsmittel an Parkingpoints von Auffanggurt.

Anschlagen ohne Hilfsmittel

Die robusten Rohrhaken sind für das direkte „Umschlingen“ von Konstruktionsteilen mit einem Durchmesser von < 60 mm bestimmt.





IKAR – Vorreiter wie eh und je

Seit über 45 Jahren ist die IKAR GmbH als Hersteller von PSAgA für die innovativen und qualitativ hochwertigen Produkte, insbesondere im Bereich der Höhensicherungsgeräte, bekannt. Mit dem Blick in die Zukunft liegt unser Augenmerk immer darauf den neusten Stand der Technik, sowie den höchsten Stand der Sicherheit für unsere Anwender zu bieten.

Sicherheit der Zukunft voraus ist unser Motto - so haben wir bereits im Frühjahr 2023 damit begonnen, die Neuzertifizierung unserer Produkte entsprechend der FprEN 360:2022 durchzuführen - und sie erfolgreich abgeschlossen.

Im Rahmen der Überarbeitung des technischen Regelwerkes in Bezug auf die erweiterten Anforderungen an Höhensicherungsgeräte standen folgende Neuerungen im Vordergrund:



Konstruktive Ausführung und Ergonomie

Erstmalig sind Doppelhöhensicherungsgeräte mit aufgenommen und besondere Anforderungen für diese formuliert. In diesem Rahmen sind die externen Verlängerungen, also das Stück der einziehbaren Verbindungsmittel welches nicht ins Gerät eingezogen wird, auf eine maximale Länge von 60 cm begrenzt worden. Die Länge wird vom Gehäuseausgang der einziehbaren Verbindungsmittel bis zum Endpunkt der Verbindungselemente gemessen. Die maximale Gesamtlänge von Doppel-Höhensicherungsgeräten wurde auf 2,5 m begrenzt.

Einzugsprüfung

Um sicherzustellen, dass die einziehbaren Verbindungsmittel sowohl in vertikaler als auch in horizontaler Anordnung einwandfrei funktionieren und durch stetigen Einzug immer straff gehalten werden, wurde festgelegt, dass die erforderliche Einzugsspannung zwischen 5 und 110 N betragen muss und eine entsprechende Funktionsprüfung definiert.

Darüber hinaus wird überprüft, dass auch bei auf dem Rücken getragenen Höhensicherungsgeräten (HSG oder Doppel-HSG) die einziehbaren Verbindungsmittel zum einen vollständig eingezogen werden und zum anderen ein Verdrehen der einziehbaren Verbindungsmittel ausgeschlossen ist. Hierbei liegt besonderes Augenmerk auf die Doppelhöhensicherungsgeräte welche konstruktiv so ausgebildet sein müssen das sich beide einziehbaren Verbindungsmittel nicht miteinander verdrehen können und es somit beim Einzug Behinderungen verursacht die die Sicherheit des Anwenders gefährdet (Schlaffseilbildung).

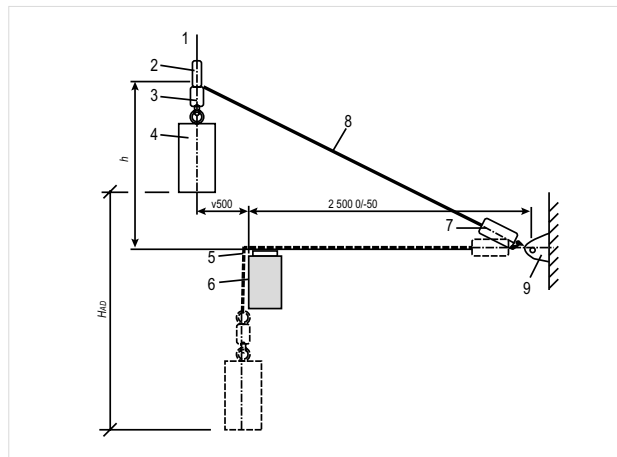


Erweiterte Dynamische Prüfungen

Um den unterschiedlichen Anwendungsbereichen Rechnung zu tragen und die Sicherung auch bei vorhersehbaren Anwendungen zu prüfen wurden eine Reihe neuer dynamischer Prüfungen in die FprEN 360 aufgenommen.

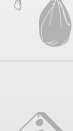
Im Rahmen der „Dynamischen Leistung, Festigkeit und Unversehrtheit (Befestigung auf Fußhöhe, horizontale Anwendung)“ wurde die bereits seit 2007 bestehende CNB/P/11.060 nun in die technische Produktnorm FprEN 360:2022 ausgearbeitet und integriert. Die Prüfungen werden mit einer Prüfmasse in Höhe der maximalen Nennlast - festgelegt durch den Hersteller - durchgeführt, um die Robustheit bei Nutzung auch in horizontaler Anordnung zu prüfen.

Schematische Darstellung der dynamischen Leistungs- und Festigkeitsprüfungen



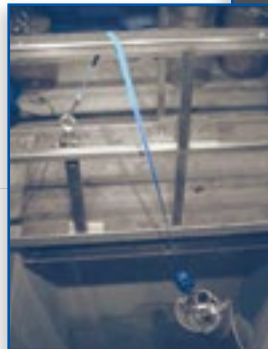
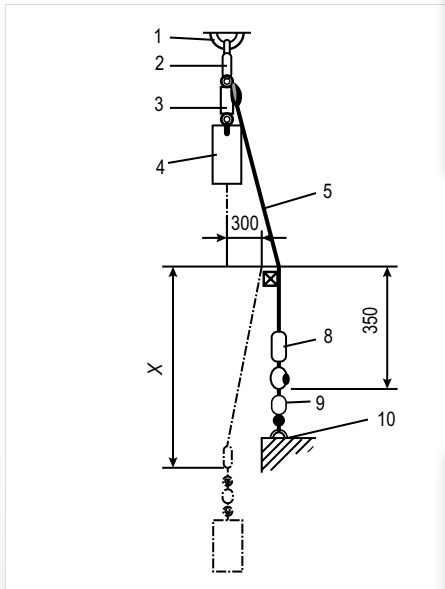


Nutzung von HSG und Doppel-HSG in fahrbaren Hubarbeitsbühnen



Bereits 2017 sind in Deutschland durch die DIN 19427:2017 Mindestanforderungen an die HSG und Doppel-HSG festgelegt worden, die zum Sichern von Personen in fahrbaren Hubarbeitsbühnen vorgesehen sind, wenn das Risiko einer Katapultwirkung und/oder eines Absturzes besteht. Umso positiver ist zu bewerten, dass diese nun auch auf europäischer Ebene in der neuen FprEN 360:2022 implementiert wurden. Diese Höhensicherungsgeräte sind zur Nutzung an einem verlässlichen, gekennzeichneten Anschlagpunkt vorgesehen, der sich höchstens 0,75 m über dem Boden der Arbeits-Plattform befindet. Quelle: FprEN 360:2022

Schematische Darstellung der dynamischen Leistungsprüfung



Flexible nach EN 360:2002 / FprEN 360:2022

Höhensicherungsgeräte mit Aluminium- oder Kunststoffgehäuse

Robustes, wartungsarmes Höhensicherungsgerät mit Gurtband oder verzinktem Stahlseil, geringem Gewicht durch extra leichtes Kunststoffgehäuse, auch mit Aluminiumgehäuse und Drehwirbelaufhängung. Der Drehwirbel verhindert ein Verdrehen des Gurtbandes oder Seiles.

Höhensicherungsgeräte sind mit Stahlseil als auch mit Edelstahlseil verfügbar.



Alle IKAR-Höhensicherungsgeräte haben erfolgreich die horizontale Einsatzprüfung CNB/P 11.060 2008 sharp edge Typ A oder FprEN 360:2022 nachgewiesen.



Art.-Nr.	Einsatzlänge	Gehäuse	Gewicht	Abmessungen (mm)	Haken (mm)
41-HWB 1,8	1,8 m	Band Aluminium	0,7 kg	237 x 78 x 60	140 IKV 11
41-HWB 2	2,0 m	Band Aluminium	0,9 kg	240 x 84 x 61	140 IKV 11
41-HWB 2 X	2,5 m	Band Aluminium	1,1 kg	273 x 94 x 69	280 IKV 55
41-HWB 2,8	2,8 m	Band Aluminium	1,2 kg	240 x 84 x 61	140 IKV 11
41-HWB 3,5	3,5 m	Band Aluminium	1,6 kg	270 x 88 x 64	140 IKV 11
41-HWPB 3,5	3,5 m	Band Kunststoff	1,5 kg	275 x 110 x 78	140 IKV 11
41-HWPB 5,5	5,5 m	Band Kunststoff	1,7 kg	300 x 130 x 85	140 IKV 11
41-HWPB 7	7,0 m	Band Kunststoff	2,0 kg	300 x 141 x 84	140 IKV 11
41-HWPB 9	9,0 m	Band Kunststoff	2,8 kg	335 x 168 x 93	140 IKV 11
41-HWPB 12	12,0 m	Band Kunststoff	3,8 kg	370 x 195 x 95	140 IKV 11
41-HWPB 15	15,0 m	Band Kunststoff	5,4 kg	420 x 223 x 100	185 IKV 11
41-HWS 2,5	2,5 m	Seil Aluminium	1,5 kg	392 x 98 x 73	185 IKV 21
41-HWS 4,5	4,5 m	Seil Aluminium	2,5 kg	385 x 128 x 80	185 IKV 21
41-HWS 6	6,0 m	Seil Aluminium	3,0 kg	410 x 137 x 80	185 IKV 21
41-HWS 9	9,0 m	Seil Aluminium	3,9 kg	440 x 166 x 93	185 IKV 21
41-HWS 12	12,0 m	Seil Aluminium	5,3 kg	475 x 198 x 98	185 IKV 21
41-HWS 18	18,0 m	Seil Aluminium	7,4 kg	540 x 220 x 97	185 IKV 21
41-HWS 24	24,0 m	Seil Aluminium	9,8 kg	575 x 250 x 97	185 IKV 21
41-HWPS 3	3,0 m	Seil Kunststoff	1,8 kg	390 x 110 x 78	185 IKV 21
41-HWPS 4,5	4,5 m	Seil Kunststoff	2,1 kg	390 x 126 x 80	185 IKV 21
41-HWPS 6	6,0 m	Seil Kunststoff	2,7 kg	405 x 141 x 82	185 IKV 21
41-HWPS 9	9,0 m	Seil Kunststoff	3,5 kg	445 x 172 x 92	185 IKV 21
41-HWPS 12	12,0 m	Seil Kunststoff	4,7 kg	480 x 197 x 98	185 IKV 21
41-HWPS 18	18,0 m	Seil Kunststoff	6,3 kg	540 x 220 x 97	185 IKV 21
41-HWPS 24	24,0 m	Seil Kunststoff	8,8 kg	520 x 227 x 100	185 IKV 21





Flexible nach EN 360:2002 / FprEN 360:2022 Höhensicherungsgeräte für den gesicherten Arbeitsplatzwechsel



Robuste, wartungsarme Höhensicherungsgeräte mit Doppelwirbelaufhängung zur Sicherung von einer Person gegen Absturz. Speziell entwickelt für den gesicherten Arbeitsplatzwechsel durch wechselseitiges Anschlagen für eine durchgehende Sicherung gegen Absturz.



Die Anschlusskonstruktionen der Doppelwirbelgeräte, die drehbaren Doppelwirbeladapter, sind die Verpflichtungen aus den technischen Zulassungsvoraussetzungen der Zukunft und unsere Verpflichtung für die Sicherheit unserer Anwender.



TA 04



TA 05



Alle IKAR -Höhensicherungsgeräte haben erfolgreich die horizontale Einsatzprüfung CNB/P 11.060 2008 sharp edge Typ A oder FprEN 360:2022 nachgewiesen.



Art.-Nr.	Einsatzlänge		Gewicht	Abmessungen (mm)	Haken (mm)		Twinn
41-HWB 1,8 DW	2 x 1,8 m	Band	2,26 kg	290 x 155 x 60	140	IKV 11	TA 05
41-HWB 1,8 R DW	2 x 1,8 m	Band	3,42 kg	290 x 155 x 60	248	IKV 55	TA 05
41-HWB 2 DWG	2 x 2,5 m	Band	2,20 kg	425 x 170 x 67	248	IKV 55	TA 05
41-HWB 2 DWX	2 x 2,5 m	Band	2,20 kg	425 x 170 x 67	248	IKV 55	TA 04
41-HWB 2,8 DW	2 x 2,8 m	Band	2,50 kg	440 x 190 x 70	140	IKV 11	TA 05
41-HWB 2,8 R DW 55	2 x 2,8 m	Band	3,90 kg	603 x 190 x 70	248	IKV 55	TA 05
41-HWS 2,5 DW	2 x 2,5 m	Seil	3,20 kg	703 x 196 x 73	185	IKV 21	TA 05

ACB 1,8 und HWB 1,8

Höhensicherungsgeräte mit Zulassung Hubarbeitsbühne

nach EN 360:2002; CNB/P/ 11.060 2008 Typ A; DIN 19427:2017

Die IKAR Höhensicherungsgeräte ACB 1,8 und HWB 1,8 für das Sichern einer Person in Hubarbeitsbühnen sind ein Meilenstein im Bereich der Persönlichen Schutzausrüstung gegen Absturz. Geprüft und zugelassen nach den höchsten Standards für Persönliche Schutzausrüstung gegen Absturz.

Die Höhensicherungsgeräte sind für das Sichern in Hubarbeitsbühnen geprüft und zugelassen. Das Verbindungsmittel ist Doppelkanten geprüft. Innovative Technik im Bereich der integrierten, energieabsorbierenden Funktion gewährleistet eine sichere Kräfteinleitung in die sensiblen Anschlagpunkte einer mobilen Hubarbeitsbühne! Die Einsatzlänge beträgt 1,8 m.

Auch in Verbindung mit unserer Doppelwirbelaufhängung, ist das HWB 1,8 DW geprüft und zugelassen für die Sicherung einer Person in Hubarbeitsbühnen. Speziell für den gesicherten Arbeitsplatzwechsel durch wechselseitiges Anschlagen für eine durchgehende Sicherung gegen Absturz.



Anwendung:

Auffangen, Sichern

Einsatzgebiete:

Hubarbeitsbühne, Gerüstbau

Art.-Nr.	Einsatzlänge		Gewicht	Abmessungen (mm)	Haken (mm)	
41-HWB 1,8	1,8 m	Band	0,70 kg	237 x 78 x 60	140	IKV 11
41-ACB 1,8	1,8 m	Band	0,96 kg	240 x 83 x 63	140	IKV 11
41-HWB 1,8 R DW 55	2 x 1,8 m	Band	2,26 kg	290 x 170 x 60	248	IKV 55



Robusto nach EN 360:2002

Robuste Höhensicherungsgeräte



Robuste, wartungsarme Höhensicherungsgeräte mit verzinktem Drahtseil oder verstärktem Gurtband als einziehbares Verbindungsmittel. Ausführung in Aluminiumgussgehäuse oder Kunststoffgehäuse, für den vertikalen und horizontalen Arbeitseinsatz zugelassen. Höhensicherungsgeräte mit Stahlseil oder auch mit Edelstahlseil verfügbar.



IKAR-Höhensicherungsgeräte haben einen sehr hohen Sicherheitsstandard und ihre Technik hat sich weltweit bewährt.



Die IKAR -Höhensicherungsgeräte Robusto haben erfolgreich die horizontale Einsatzprüfung CNB/P 11.060 2008 sharp edge Typ A bis zur Gerätegröße H 33 nachgewiesen.

Art.-Nr.	Einsatzlänge		Gehäuse	Gewicht	Abmessungen (mm)	Haken (mm)	
41-H 12	12,0 m	Seil	Aluminium	5,9 kg	450 x 195 x 90	185	IKV 21
41-H 18	18,0 m	Seil	Aluminium	9,5 kg	550 x 240 x 100	185	IKV 21
41-H 24	24,0 m	Seil	Aluminium	13,5 kg	630 x 275 x 110	185	IKV 21
41-H 33	30,0 m	Seil	Aluminium	18,0 kg	640 x 320 x 120	185	IKV 21
41-H 42	40,0 m	Seil	Aluminium	27,2 kg	750 x 370 x 120	185	IKV 21
41-H 65	60,0 m	Seil	Aluminium	38,0 kg	780 x 390 x 150	185	IKV 21
41-HPS 12	12,0 m	Seil	Kunststoff	4,6 kg	470 x 190 x 114	185	IKV 21
41-HPS 18	18,0 m	Seil	Kunststoff	6,7 kg	540 x 225 x 96	185	IKV 21



IKAR HRA. Immer sicher gerettet.

Die HRA Serie der IKAR Höhensicherungs- und Rettungsgeräte ist Ihr bewährt robuster und sicherer Partner für die Absturzsicherung und Rettung aus der Tiefe.



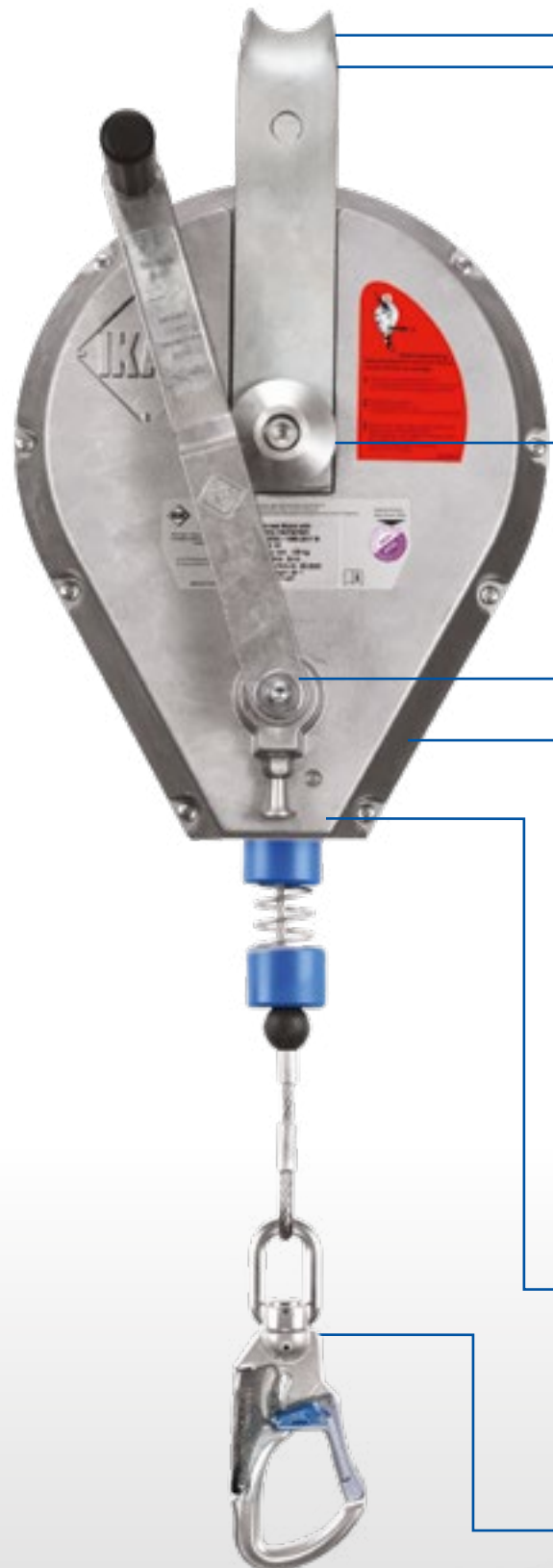
Höhensicherungsgeräte mit Rettungshub

Absturzsicherung und Rettung in einem Gerät

Das Befahren von engen Räumen oder abwassertechnischen Anlagen ist ohne Absturzsicherung und Rettung nicht mehr durchführbar. Das Höchstmaß an Sicherheit bietet den Anwendern die Kombination von Absturzschutz und Rettung, die IKAR HRA Serie. Eine zusätzliche falldämpfende Funktion in der Rettungshubeinrichtung ist bei der IKAR HRA Serie Stand der Technik.

IKAR Höhensicherungsgeräte mit Rettungshubeinrichtung (Typ HRA) sind mit einer Windeneinheit ausgerüstet. Diese Windeneinheit lässt sich im Rettungsfall nach einem Sturz leicht durch eine zweite Person einrasten, z. B. bei einer Bewusstlosigkeit durch Gase in Schächten und Kanälen. So kann die verunfallte Person schnell und sicher gerettet werden. Die Rettungshubeinrichtung hat eine integrierte falldämpfende Funktion, wie es die europäisch harmonisierte Norm EN 1496 fordert. Die Einheit ist komplett geschlossen und besitzt keinerlei Verschleißteile. Alle Teile sind aus Edelstahl, Aluminium bzw. schlagfestem Kunststoff. Durch verschiedene Seillängen ist für jeden Einsatzfall das geeignete Gerät vorhanden.

IKAR Höhensicherungsgeräte mit Rettungshubeinrichtung und Haspelkette sind die spezielle Alternative für jeden Einsatzort. Die Haspelkette ermöglicht eine problemlose Benutzung der Winde des HRA-Gerätes, auch wenn der Anschlagpunkt des Gerätes sehr hoch gelegen ist.



Sicheres Verbinden

Der Haltegriff für das Anschließen mit einem Verbindungselement an einen oberen Anschlagpunkt bei Geräten mit Haspelkettenantrieb ist robust konstruiert, um den Belastungen in rauer Arbeitsumgebung Stand zu halten.

Anschluss mit Fixierung

Der Haltegriff und die Konusscheiben fixieren die Position des HRA-Gerätes in die dafür vorgesehenen IKAR Halterungen / Haltebleche der IKAR Anschlageinrichtungen. Ein Verdrehen des Gerätes um die Vertikalachse bei der Rettung ist nicht möglich.

Sicherheit in jeder Funktion

Die integrierte falldämpfende Funktion (Bremsen) zur Absturzsicherung und die zusätzliche integrierte falldämpfende Funktion (Bremsen) in der Rettungshubeinrichtung gewährleisten die sichere Rettung in jeder Notfallsituation, ob nach oben oder unten.

Aktivieren mit einem Handgriff

Der Rastbolzen mit Pilzgriff ermöglicht das leichte Aktivieren / Einrasten der Rettungshubeinrichtung mit nur einem Handgriff.

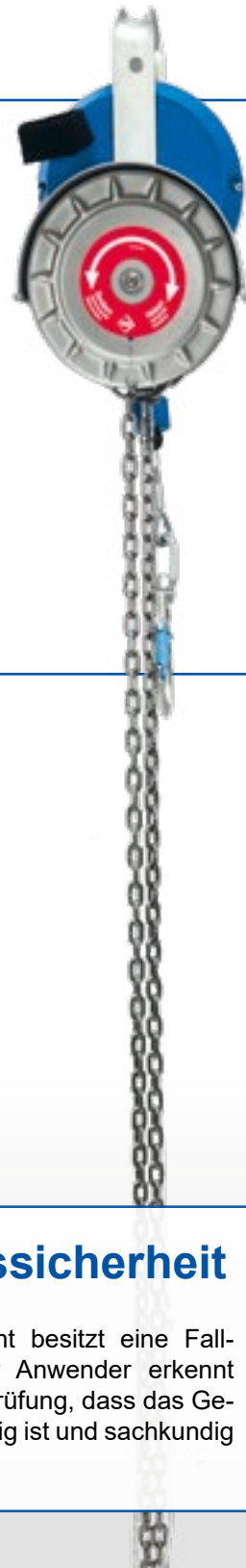
Rettung ohne zusätzliche Haltekraft

Option: HRA mit Haspelkette

Der Haspelkettenantrieb ermöglicht das ermüdungsfreie und kraftmindernde Retten verunfallter Personen aus der Tiefe.

Anwendungssicherheit

Das Verbindungselement besitzt eine Fallanzeigerfunktion. Der Anwender erkennt sofort vor der Benutzerprüfung, dass das Gerät nicht mehr einsatzfähig ist und sachkundig geprüft werden muss.





HRA nach EN 360:2002; EN 1496:2017

Höhensicherungsgerät mit Rettungshub

IKAR Höhengsicherungsgeräte mit Rettungshubeinrichtung der Serie HRA, die Kombination aus Absturzsicherung und Rettungsgerät.

Rubestes, wartungsarmes Höhengsicherungsgerät mit Aluminiumgehäuse und wahlweise mit verzinktem Stahlseil, Edelstahlseil oder Kunststoffseil.

Maximale Haspelkettenlänge 3 m (6 m umlaufend)



HRA-Wandhalterung

Schnellwechselhalterung zur Wandmontage für alle HRA-Geräte von 9,5 bis 33 m

Art.-Nr.	Einsatzlänge		Gewicht	Abmessungen (mm)	Haken (mm)	
41-HRA 12	12,0 m	Seil	7,0 kg	450 x 195 x 180	185	IKV 21
41-HRA 18	18,0 m	Seil	11,5 kg	570 x 240 x 200	185	IKV 21
41-HRA 24	24,0 m	Seil	15,0 kg	630 x 275 x 220	185	IKV 21
41-HRA 33	30,0 m	Seil	17,6 kg	640 x 315 x 230	185	IKV 21
41-HRA 42	40,0 m	Seil	24,7 kg	740 x 370 x 235	185	IKV 21
41-HRA 65	60,0 m	Seil	43,0 kg	780 x 390 x 240	185	IKV 21
41-HRA 12 E	12,0 m	VA-Seil	7,0 kg	450 x 195 x 180	185	IKV 21
41-HRA 18 E	18,0 m	VA-Seil	11,5 kg	570 x 240 x 200	185	IKV 21
41-HRA 24 E	24,0 m	VA-Seil	16,0 kg	630 x 275 x 220	185	IKV 21
41-HRA 33 E	30,0 m	VA-Seil	17,0 kg	640 x 315 x 230	185	IKV 21
41-HRA 42 E	40,0 m	VA-Seil	23,0 kg	740 x 370 x 235	185	IKV 21
41-HRA 12 V	9,0 m	para Aramid	7,0 kg	450 x 195 x 180	185	IKV 21
41-HRA 18 V	15,0 m	para Aramid	10,1 kg	570 x 240 x 200	185	IKV 21
41-HRA 24 V	20,0 m	para Aramid	14,1 kg	630 x 275 x 220	185	IKV 21
41-HRA 12 Haspel	12,0 m	Seil	13,0 kg	450 x 195 x 253	185	IKV 21
41-HRA 18 Haspel	18,0 m	Seil	17,5 kg	570 x 240 x 273	185	IKV 21
41-HRA 24 Haspel	24,0 m	Seil	22,0 kg	630 x 275 x 293	185	IKV 21
41-HRA 33 Haspel	30,0 m	Seil	23,0 kg	640 x 315 x 303	185	IKV 21
41-HRA 12 E Haspel	12,0 m	VA-Seil	13,0 kg	450 x 195 x 253	185	IKV 21
41-HRA 18 E Haspel	18,0 m	VA-Seil	17,0 kg	570 x 240 x 273	185	IKV 21
41-HRA 24 E Haspel	24,0 m	VA-Seil	22,0 kg	630 x 275 x 293	185	IKV 21
41-HRA 33 E Haspel	30,0 m	VA-Seil	23,0 kg	640 x 315 x 303	185	IKV 21
41-54/WHG V4	Schnellwechselhalterung zur Wandmontage					



Leicht und einfach Sicherheit der Mitarbeiter gewährleisten.

Transportable Anschlagseinrichtungen unterliegen besonderen Anforderungen: leichte Konstruktion sowie einfache Handhabung beim Auf- / Abbau und der Bedienung.



Dreibäume



Anschlag- einrichtungen ohne Kompromisse



Die Dreibaumserie Typ DB-A erfüllt nicht nur die besonderen Anforderungen an transportable Anschlagseinrichtungen, sondern zeichnet sich durch den hohen und robusten Qualitätsstandard der IKAR Produkte aus. Die ideale Ergänzung zu den IKAR HRA Geräten.



Flexible Einsatzsicherheit

Das Drück-Rastbolzensystem ermöglicht einen schnellen, dreifach verstellbaren Aufstelldurchmesser.

Absturzsicherung für alle Beteiligten

Die Zusatzösen sind für die Absturzsicherung des Sicherungspostens oder können zum Abspannen des Dreibaums zwecks Stabilisierung bei besonderen Anwendungen oder Örtlichkeiten genutzt werden.

Ausgleich Höhenunterschied

Die einzeln teleskopierbaren Beine ermöglichen die axiale Ausrichtung der Anschlagseinrichtung und dienen dem Höhenausgleich. Schnell umzusetzen durch die Fixierung mit Steckbolzen.

Kein Stand ohne Sicherheit

Die drehbaren, rutschhemmenden Gummifüße sorgen für den sicheren Stand der Anschlagseinrichtung.





Dreibaum DB-A2 / DB-A2 XL

als Anschlageneinrichtung für PSAgA nach EN 795:2012 Typ B und CEN/TS 16415:2013 geprüft



- Anschlageneinrichtung DB-A2 und DB-A2 XL für 2 Personen
- Hohe Sicherheit in seiner Funktion
- Höhenverstellbar auf nahezu doppelte Höhe
- DB-A2, DB-A2 XL ausgerüstet mit klappbaren Gummifüßen für hohe Standsicherheit bei diversen Untergründen
- Einsetzbar mit allen HRA-Rettungsgeräten bis 40 m
- Stabil durch solide Konstruktion
- Leichte Aluminiumausführung
- Hohe Qualität
- Ausrüstfähig durch Zubehör

Optionale Ausstattung:

- PLW Personen- und Lastwinde
- Lasten bis 300 kg mit max. 20 m Seillänge
- Schnellwechselhalterung für Lastwinde
- HRA-Höhensicherungsgerät bis 40 m mit Halterung

Optionales Zubehör:

- Dreibaum-Trage- und Schutztasche



Umlenkrolle
für Stahlseil



Schnellwechselhalterung
für HRA DB-A2 / DB-A2 XL

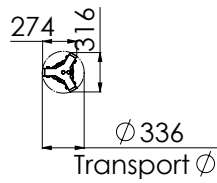
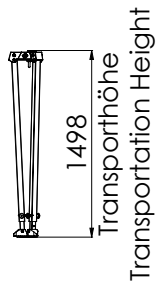


Art.-Nr.	Bezeichnung	Gewicht
41-50	Dreibaum DB-A2	24,0 kg
41-50XL	Dreibaum DB-A2 XL	30,0 kg
41-54/9,5-30	Schnellwechselhalterung HRA für DB-A2 / DB-A2 XL	1,8 kg
41-z20	Umlenkrolle für Stahlseile bis zu Ø 6 mm	1,1 kg

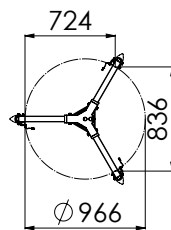
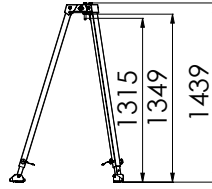
DB-A2

Abmessungen

Transportstellung
Transportposition

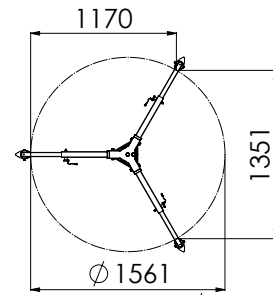
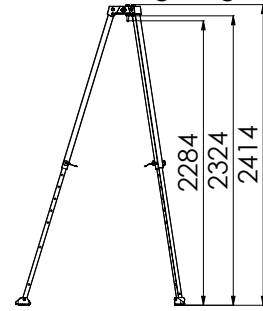


Min. Stellhöhe
Min. Setting Height



Min. Stell \varnothing
Min. Setting \varnothing

Max. Stellhöhe
Max. Setting Height

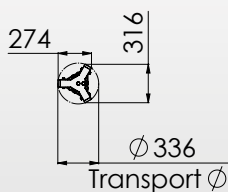
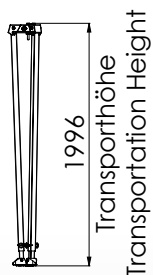


Max. Stell \varnothing
Max. Setting \varnothing

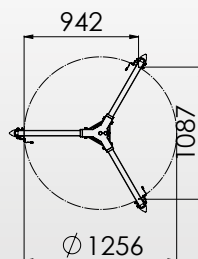
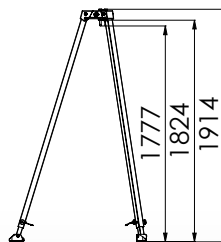
DB-A2 XL

Abmessungen

Transportstellung
Transportposition

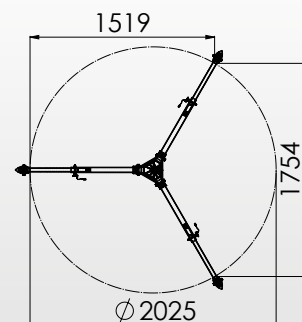
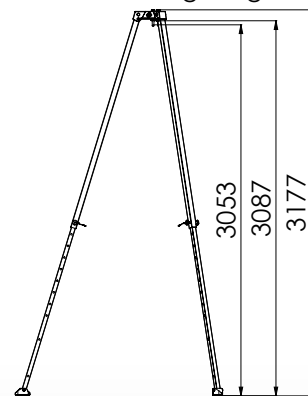


Min. Stellhöhe
Min. Setting Height



Min. Stell \varnothing
Min. Setting \varnothing

Max. Stellhöhe
Max. Setting Height



Max. Stell \varnothing
Max. Setting \varnothing





Dreibaum DB-A3 / DB-A3 XL / DB-A3 kurz

als Anschlageneinrichtung für PSAgA nach EN 795:2012 Typ B und CEN/TS 16415:2017 geprüft



- Anschlageneinrichtung DB-A3 und DB-A3 XL für 2 Personen
- Hohe Sicherheit in seiner Funktion
- Höhenverstellbar auf nahezu doppelte Höhe
- Dreifach verstellbarer Aufstelldurchmesser
- DB-A3 mit 3 Umlenkrollen, innenliegend, für Seile von \varnothing 4,8 - 6 mm
- DB-A3 mit 3 Anschlag- bzw. Abspannösen
- Einsetzbar mit allen HRA-Rettungsgeräten bis 40 m
- Stabil durch solide Konstruktion
- Leichte Aluminiumausführung
- Hohe Qualität
- Ausrüstfähig durch Zubehör



Optionale Ausstattung:

- PLW Personen- und Lastwinde
- Lasten bis 300 kg mit max. 20 m Seillänge
- Schnellwechselhalterung für Lastwinde
- HRA-Höhensicherungsgerät bis 40 m mit Halterung

Optionales Zubehör:

- Dreibaum-Trage- und Schutztasche

Schnellwechselhalterung für HRA DB-A3 / DB-A3 XL



Art.-Nr.	Bezeichnung	Gewicht
41-49	Dreibaum DB-A3	24,0 kg
41-49XL	Dreibaum DB-A3 XL	30,0 kg
41-49k	Dreibaum DB-A3 kurz	19,0 kg
41-54/12-42A3	Schnellwechselhalterung HRA für DB-A3 / DB-A3 XL	1,8 kg

DB-A3

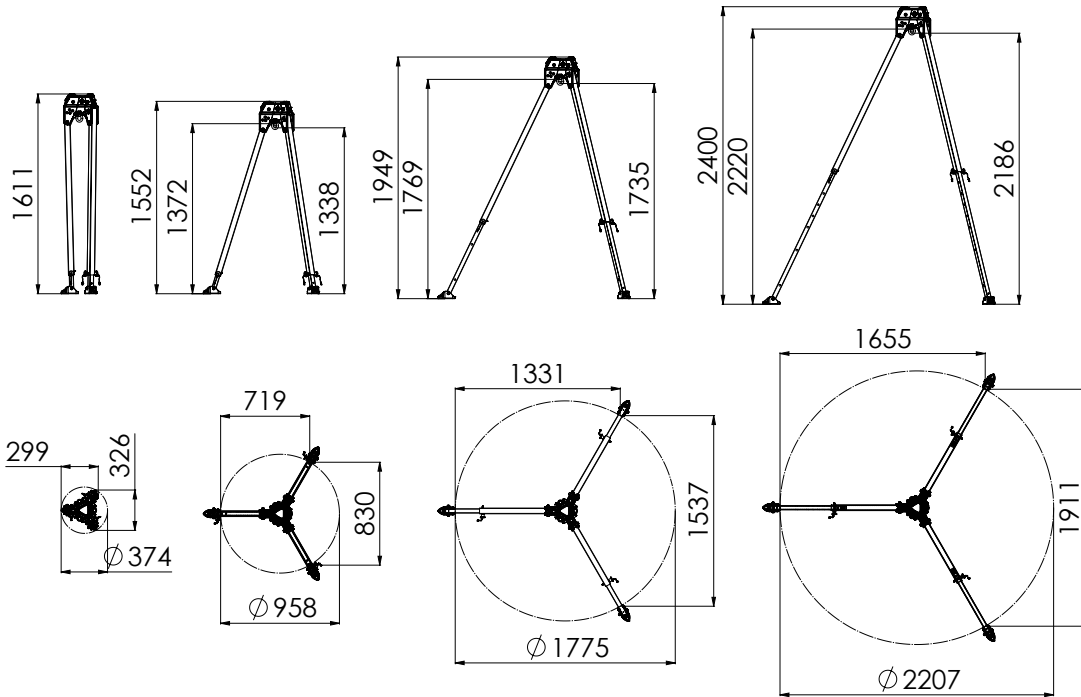
Abmessungen

Transportstellung
Transportposition

Stellung 2
Position 2

Stellung 3
Position 3

Stellung 3 max.
Position 3 max.



DB-A3 XL

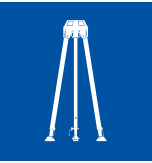
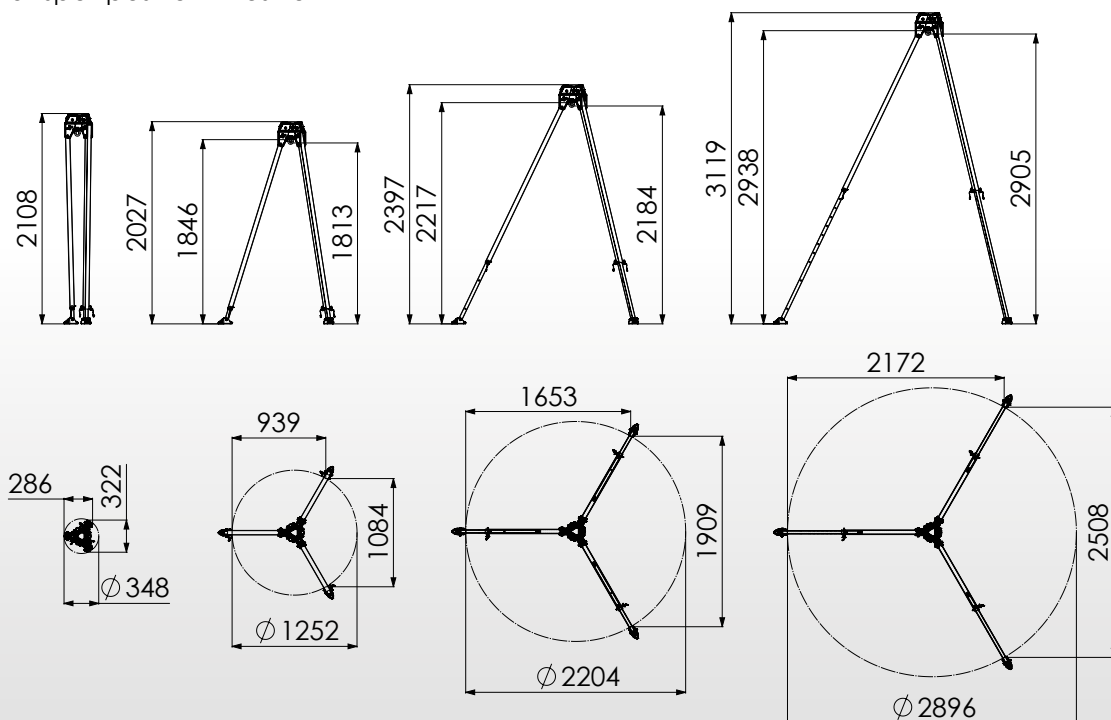
Abmessungen

Transportstellung
Transportposition

Stellung 2
Position 2

Stellung 3
Position 3

Stellung 3 max.
Position 3 max.





Dreibaum DB-A3R

als Anschlageneinrichtung für PSAgA nach EN 795:2012 Typ B und CEN/TS 16415:2013 geprüft

- Anschlageneinrichtung DB-A3R für 3 Personen
- Gebremste Rollen
- Innenliegende Umlenkrollen im Dreibaumkopf
- Verstrebenungen für die Optimierung der Standsicherheit
- Deichsel für das leichte und ergonomische Verlegen zum neuen Arbeitsort

Optionale Ausstattung:

- PLW Personen- und Lastwinde
- Lasten bis 300 kg mit max. 20 m Seillänge
- Schnellwechselhalterung für Lastwinde
- HRA-Höhensicherungsgerät bis 40 m mit Halterung

Optionales Zubehör:

- Dreibaum-Trage- und Schutztasche



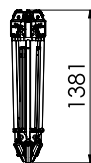
Schnellwechselhalterung für HRA DB-A3R



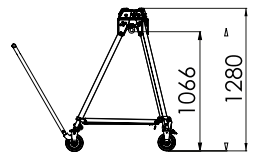
DB-A3R

Abmessungen

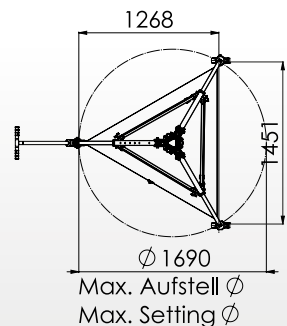
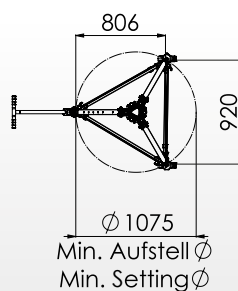
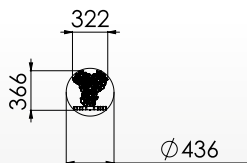
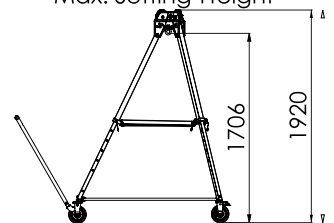
Transportstellung
Transportposition



Min. Stellhöhe
Min. Setting Height



Max. Stellhöhe
Max. Setting Height



Art.-Nr.	Bezeichnung	Gewicht
41-52	Dreibaum DB-A3R	28,0 kg
41-54/12-42A3	Schnellwechselhalterung HRA für DB-A3R	1,8 kg



Komplexität und Nutzungseffizienz.

Die Umsetzung komplexer Rettungspläne für das Befahren von engen Räumen und abwassertechnischen Anlagen ist mit der Neuentwicklung der IKAR Auslegerarme aus V4A möglich.



Auslegerarme



Absturzsicherung und Rettung ohne Sicherheitslücke



Die IKAR Auslegerarme wurden speziell für den Einsatz mit dem IKAR Höhensicherungsgerät mit Rettungshubeinrichtung vom Typ HRA entwickelt.



Die IKAR Auslegerarme Typ ASS bieten zudem die Möglichkeit der Absturzsicherung und Rettung von bis zu 3 Personen gleichzeitig.



Arbeitskonzepte ohne Sicherheitslücke

Der Aufnahmepunkt für die 2. Person ermöglicht mit einem HRA-Gerät einer weiteren Person absturzgesichert den Einstieg. Im Notfall gewährleistet die eigene Rettungsfunktion des Gerätes die schnelle Rettung, ohne dass ein zusätzlicher Retter absteigen muß.



Absturzsicherung und Rettung

Der Einstieg wird Absturz gesichert am angeschlossenen HRA-Gerät erfolgen. Die schnelle Rettung im Notfall durch einen Sicherungsposten ist durch die fixierte Position des Gerätes gewährleistet.



Standsicherheit

Der Aufnahmepunkt für die Befestigungshülsen sorgt für solide Standsicherheit. Das integrierte Drehlager ermöglicht das Drehen des Auslegerarmes ohne große Kraftanstrengung unter Last.



Variabilität

Die zweifache Höhenverstellung erlaubt die Installation des Auslegers an unterschiedlichen Einsatzorten.

Stabilität ohne Kompromisse

Prüflast: 13,6 kN

Multi Komplex

Der Anschlagpunkt für die 3. Person finalisiert komplexe Rettungskonzepte.

Prüflast:
12 kN in Richtung der Belastung





Auslegerarm ASS-1

Als Anschlagereinrichtung für PSAgA nach EN 795:2012 Typ B und CEN/TS 16415:2017 geprüft



- Speziell entwickelt für den stationären Einsatz im Sicherungs- u. Rettungsfall für 2 Pers., Heben u. Senken von Lasten
- Variable Befestigungen durch Boden-, versenk- bare Boden- oder Wandhülse, mobile Hülse
- Herausnehmbarer Auslegerarm
- Schnell ortswechselfähig
- Einsetzbar mit allen HRA-Rettungsgeräten
- Stabil durch solide Konstruktion
- Hohe Qualität
- Kann mit weiterem Zubehör ausgerüstet werden

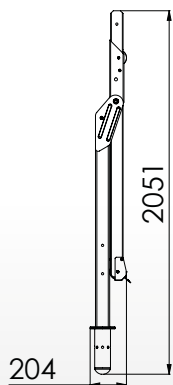


Optionale Ausstattung:

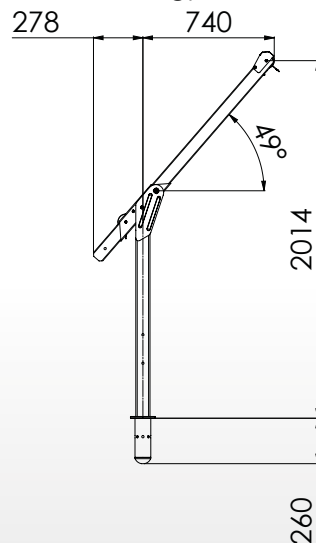
- HRA-Höhensicherungsgerät mit max. 40 m Seillänge
- PLW Personenlastwinde
- Lastwinde IKLW 300



Transportstellung
Transportposition



Arbeitsstellung
Workingposition



Art.-Nr.	Bezeichnung	Ausführung	Gewicht
41-71	Auslegerarm ASS-1 ohne Bodenhülse	V4A-Edelstahl	36,0 kg

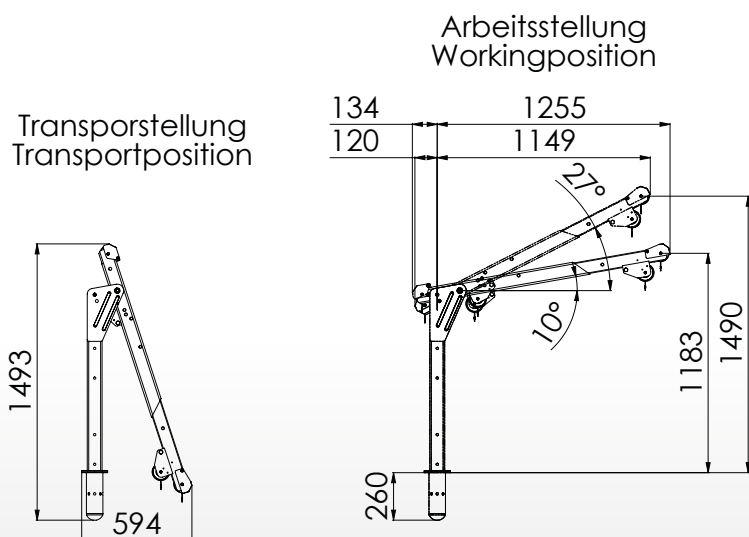
Auslegerarm ASS-2

Als Anschlagleinrichtung für PSaGA nach EN 795:2012 Typ B und CEN/TS 16415:2017 geprüft

- Speziell entwickelt für den stationären Einsatz im Sicherheits- u. Rettungsfall für 2 Pers., Heben u. Senken von Lasten
- Variable Befestigungen durch Boden-, versenk- bare Bodenhülse
- Herausnehmbarer Auslegerarm
- Höhenverstellbar
- Schnell ortswechselfähig
- Einsetzbar mit allen HRA-Rettungsgeräten
- Stabil durch solide Konstruktion
- Hohe Qualität
- Kann mit weiterem Zubehör ausgerüstet werden

Optionale Ausstattung:

- HRA-Höhensicherungsgerät mit max. 40 m Seillänge
- PLW Personenlastwinde
- Lastwinde IKLW 300



Art.-Nr.	Bezeichnung	Ausführung	Gewicht
41-72	Auslegerarm ASS-2 ohne Bodenhülse	V4A-Edelstahl	39,0 kg





Auslegerarm ASS-3

Als Anschlagereinrichtung für PSAgA nach EN 795:2012 Typ B und CEN/TS 16415:2017 geprüft



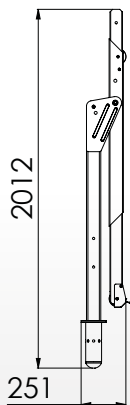
- Speziell entwickelt für den stationären Einsatz im Sicherungs- u. Rettungsfall für 3 Pers., Heben u. Senken von Lasten
- Variable Befestigungen durch Boden-, versenk- bare Boden- oder Wandhülse, mobile Hülse
- Herausnehmbarer Auslegerarm
- Schnell ortswechselfähig
- Einsetzbar mit allen HRA-Rettungsgeräten
- Stabil durch solide Konstruktion
- Hohe Qualität
- Kann mit weiterem Zubehör ausgerüstet werden



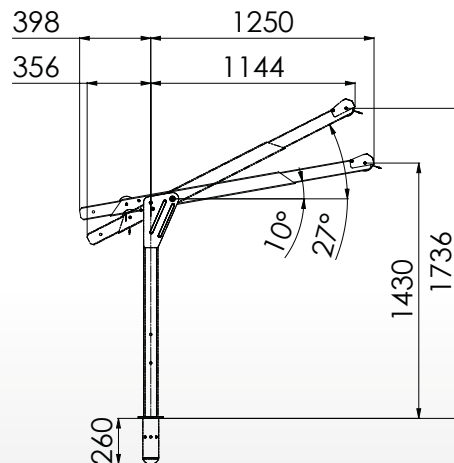
Optionale Ausstattung:

- HRA-Höhensicherungsgerät mit max. 40 m Seillänge
- PLW Personenlastwinde
- Lastwinde IKLW 300

Transportstellung
Transportposition



Arbeitsstellung
Workingposition



Art.-Nr.	Bezeichnung	Ausführung	Gewicht
41-73	Auslegerarm ASS-3 ohne Bodenhülse	V4A-Edelstahl	39,0 kg

Auslegerarm ASS-4

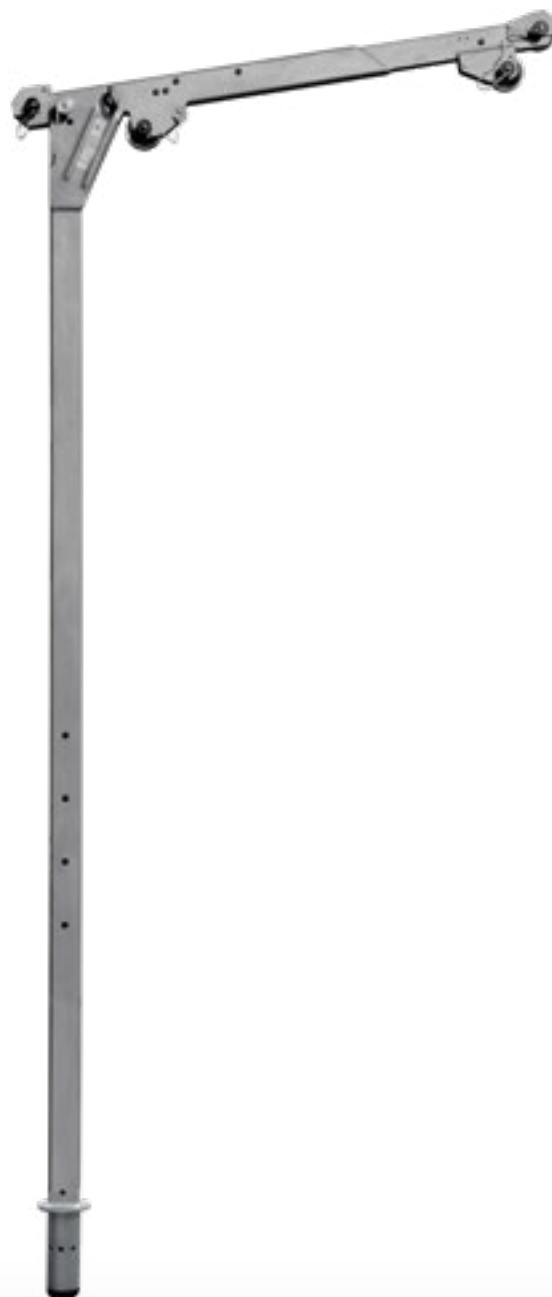
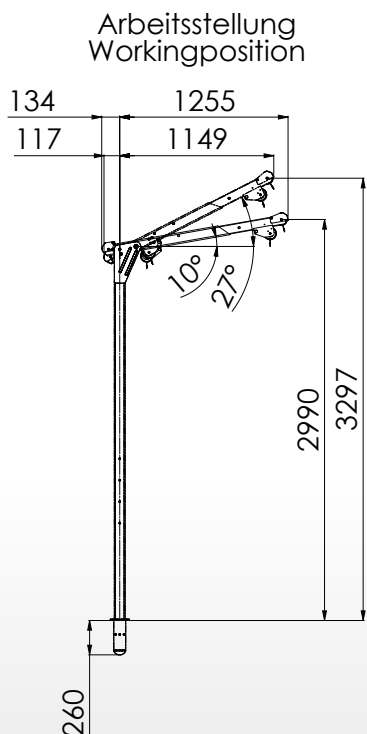
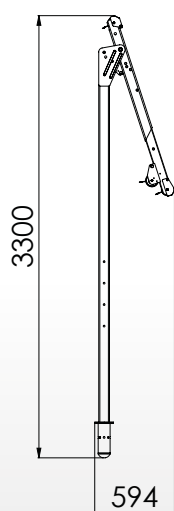
Als Anschlagseinrichtung für PSaGA nach EN 795:2012 Typ B und CEN/TS 16415:2017 geprüft

- Speziell entwickelt für den stationären Einsatz im Sicherheits- u. Rettungsfall für 2 Pers., Heben u. Senken von Lasten
- Variable Befestigungen durch Boden-, versenk- bare Bodenhülse
- Herausnehmbarer Auslegerarm
- Höhenverstellbar
- Schnell ortswechselfähig
- Einsetzbar mit allen HRA-Rettungsgeräten
- Stabil durch solide Konstruktion
- Hohe Qualität
- Kann mit weiterem Zubehör ausgerüstet werden

Optionale Ausstattung:

- HRA-Höhensicherungsgerät mit max. 40 m Seillänge
- PLW Personenlastwinde
- Lastwinde IKLW 300

Transportstellung
Transportposition



Art.-Nr.	Bezeichnung	Ausführung	Gewicht
41-74	Auslegerarm ASS-4 ohne Bodenhülse	V4A-Edelstahl	65,0 kg



Halterungen

an Auslegerarmen für verschiedene Winden und HRA-Geräte

Winden-Halterung, Oberarm
für ASS-1 / ASS-3

Halteblech für HRA-Geräte
für ASS-1 / ASS-3

Halterung für HRA-Geräte, Oberarm
für ASS-1 / ASS-3

Winden-Halterung, Unterarm
für ASS-1 / ASS-3



Art.-Nr.	Bezeichnung	Ausführung	Position	Gewicht
41-54/AWSV4	Halterung für Winde IKAR LW/PLW	V4A-Edelstahl	Oberarm	1,0 kg
41-54/A9,5-24V4	Halteblech für HRA-Geräte 9,5 - 24	V4A-Edelstahl	Unterarm	3,5 kg
41-54/A33-42V4	Halteblech für HRA-Geräte 33 - 42	V4A-Edelstahl	Unterarm	5,0 kg
41-54/A50-65V4	Halteblech für HRA-Geräte 50 - 65	V4A-Edelstahl	Unterarm	6,0 kg
41-54/AL 9,5-24V4	Halterung für HRA-Geräte 9,5 - 24	V4A-Edelstahl	Oberarm	4,5 kg
41-54/AL 33-42V4	Halterung für HRA-Geräte 33 - 42	V4A-Edelstahl	Oberarm	6,0 kg
41-54/AL 50-65V4	Halterung für HRA-Geräte 50 - 65	V4A-Edelstahl	Oberarm	7,0 kg
41-54/HLW1-4	Halterung für Winde IKAR LW/PLW	V4A-Edelstahl	Unterarm	2,2 kg

Bodenhülse / Wandhülse WH

nach EN 795:2012 und CEN/TS 16415:2017

Bestandteil der Anschlagereinrichtung Auslegerarme
Typ AASS 1 - 4 / ASS 1 - 4

- Drehlagerung aus widerstandsfähigem PA (Polyamid)
- Rastbolzen zur Fixierung der Auslegerarmstellung
- Montierbar an vorhandene Bauteile aus Beton mittels empfohlenem Injektionsankersystem (nicht inklusive)



Art.-Nr.	Bezeichnung	Ausführung	Gewicht
41-57/1V4	Bodenhülse*	V4A-Edelstahl	12,0 kg
41-57/2V4	Wandhülse*	V4A-Edelstahl	15,0 kg
41-57/2-50V4	Wandhülse + 50 mm AASS/ASS*	V4A-Edelstahl	17,0 kg
41-57/2-80V4	Wandhülse + 80 mm AASS/ASS*	V4A-Edelstahl	18,2 kg
41-57/7	Abdeckkappe inkl. Schlüssel	Kunststoff	0,5 kg
41-57/9a	Befestigungsset		
41-57/5V4	versenkbare Bodenhülse ohne Befestigungsmaterial	V4A-Edelstahl	12,0 kg

* ohne Befestigungsmaterial

Mobile Hülse Kompakt (Spider)

nach EN 795:2012 und CEN/TS 16415:2017

*Bestandteil der Anschlagereinrichtung Auslegerarme
Typ AASS 1 / ASS 1*

- Speziell entwickelt für den mobilen Einsatz im Sicherungs- und Rettungsfall
- Konzipiert für den Einstieg und die Rettung aus Engräumen
- Schwenkbar und verstellbar im Falle mangelnder Kopffreiheit
- Schwenkbereich des Auslegerarms beträgt 360° mit einer max.Last von 300 kg
- Für 2 Personen zugelassen



Art.-Nr.	Bezeichnung	Ausführung	Gewicht
41-67	mobiles Auslegesystem, kompakt	V4A-Edelstahl	106,0 kg



Mobile Klemmhülse

nach EN 795:2012 und CEN/TS 16415:2017

*Bestandteil der Anschlagereinrichtung Auslegerarme
Typ AASS 1 / ASS 1*

- Konzipiert für Behälterränder oder Wände, in denen häufiges Aufstellen über verschiedenen Wandstärken notwendig ist
- Klemmbreite variabel einstellbar von 200 - 400 mm
- ideal für Arbeitsbereiche, in denen ein häufiger Auf- und Abbau erforderlich ist
- Schwenkbereich des Auslegerarms beträgt 360° mit einer max.Last von 300 kg
- Für 2 Personen zugelassen



Art.-Nr.	Bezeichnung	Ausführung	Gewicht
41-69	mobile Klemmhülse	V4A-Edelstahl	35,0 kg

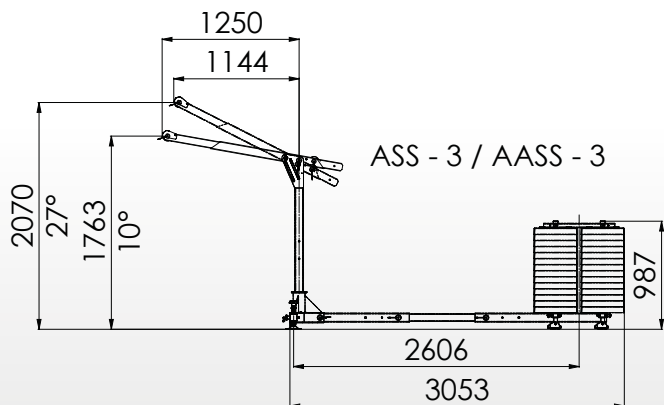
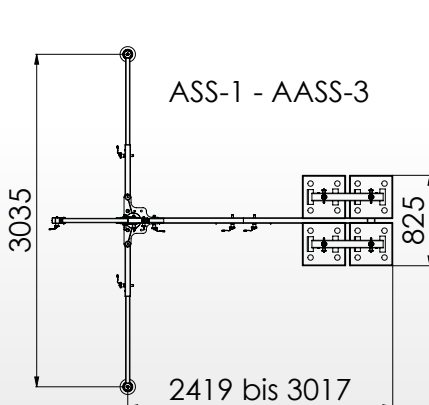
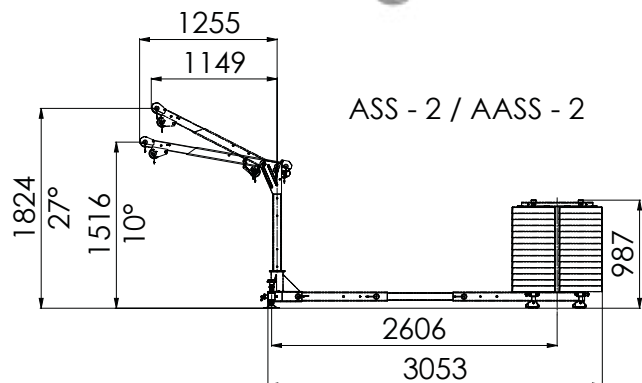
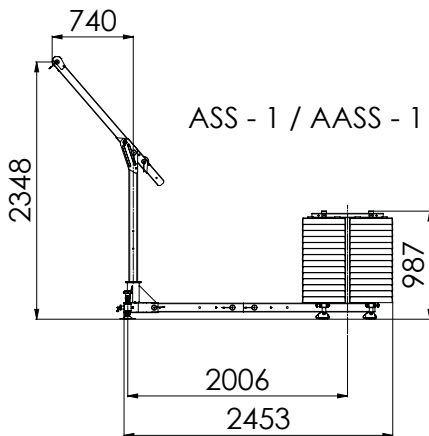
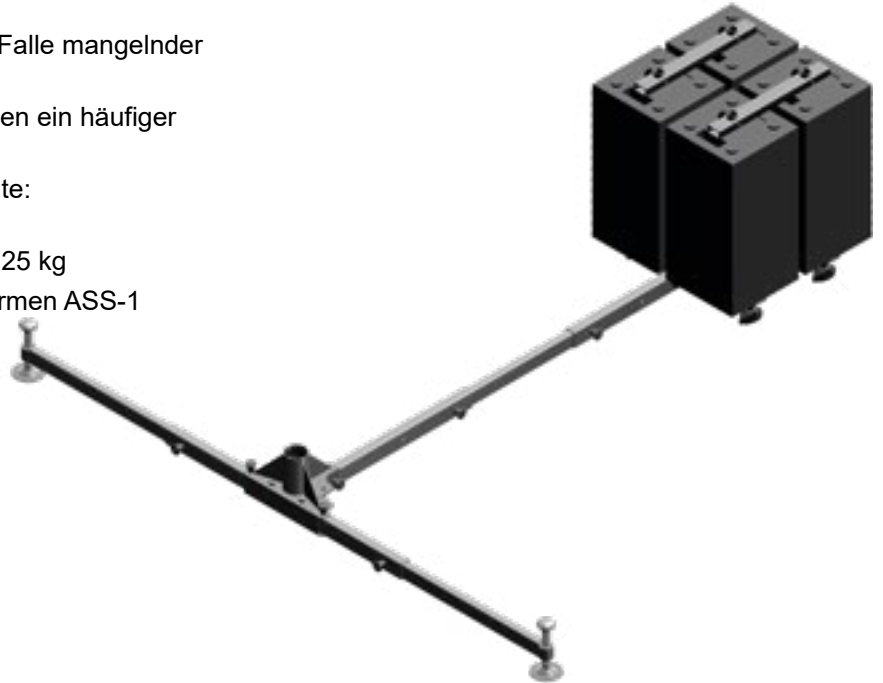




Gegengewichtshülse

für IKAR Auslegerarme als komplettes System nach EN 795:2012 und CEN/TS 16415:2017

- Für 2 Personen zugelassen
- Schwenkbar und verstellbar im Falle mangelnder Kopffreiheit
- Ideal für Arbeitsbereiche, in denen ein häufiger Auf- und Abbau erforderlich ist
- Min. erforderliche Gegengewichte: 560 kg für max. Ausladung
- Kein Einzelbauteil schwerer als 25 kg
- Kompatibel mit IKAR Auslegerarmen ASS-1 bis ASS-3, AASS-1 bis AASS-3
- Schwenkbereich des Auslegerarms beträgt 360° mit einer max.Last von 300 kg



Art.-Nr.	Bezeichnung	Ausführung	Gewicht
41-68	Gegengewichtshülse für Auslegersysteme	V4A-Edelstahl	136,0 kg



Zugangsverfahren ohne Absturz-Risiko.

Ein Befahren über Leitereinstiege oder Steigeisengänge mit den daraus resultierenden Absturzgefahren und Verletzungsrisiken gehört mit der zugelassenen Komplett-Maschine der Vergangenheit an.





Personen- und Lastwinde

nach RL 2006/42/EG und nach EN 1808:2015 zertifiziert



Das Hubwerk PLW ist eine Teilmaschine und Bestandteil für das Heben und Senken von Personen und Lasten der zugelassenen Komplettmaschine Typ HPL für das Einstiegs- bzw. Zugangsverfahren ohne Absturz in Schächten, Kanälen und engen Räumen von abwassertechnischen Anlagen oder Behältern in der Industrie. Ein Befahren über Leitereinstiege oder Steigeisengänge mit den daraus resultierenden Absturzgefahren und Verletzungsrisiken gehört somit der Vergangenheit an. Die PLW kann auch mit vorhandenen IKAR Dreibäumen, Auslegerarmen und HRA-Geräten der neuen Generation zu unserer Komplettmaschine Typ HPL gemäß RL 2006/42/EG kombiniert werden.

IKAR Personen- und Lastwinde

- Handkurbel-Seilwinde zum leichten und ruckfreien Heben und Senken von Personen und Lasten
- Maximale Nennlast 300 kg
- Drallarmes Edelstahlseil mit Ø 6 mm (mind. Bruchkraft 18,76 kN)
- Seillänge max. 30 m
- Kurbellänge 250 mm
- Kompatibel mit IKAR - Dreibäumen und Auslegerarmen

Art.-Nr.	Seillänge	Nennlast	Abmessungen (mm)	Gewicht
41-PLW-DA	max. 30 m	300 kg	230 x 336 x 200	18,5 kg

Hubeinrichtungen für Personen und Lasten (HPL)

nach RL 2006/42/EG und nach EN 1808:2015 zertifiziert



Die Hubeinrichtung für Personen und Lasten vom Typ IKAR HPL besteht aus einer Aufhängekonstruktion in Form eines mobilen Aluminium–Dreibahms oder aus einem Edelstahl-Auslegerarm. Das Hubwerk vom Typ IKAR PLW wird ebenso wie die Fangvorrichtung vom Typ IKAR HRA mittels einer Schnellwechsel-Halterung an den speziellen Aufnahmepunkten der Aufhängekonstruktionen befestigt.

Hubeinrichtung für Personen und Lasten (HPL) bestehend aus

- Aufhängekonstruktion IKAR Dreibäume oder Aufhängekonstruktion IKAR Auslegerarme
- Hubwerk Personenlastwinde / PLW
- Fangvorrichtung IKAR HRA Geräte
- Personenaufnahmemittel Gurte IK G 4

Anwendung:

Befahren von Schächten, Kanälen, engen Räumen

Einsatzgebiete:

abwassertechnischer Bereich, Behälterbefahrung





Hubeinrichtungen für Lasten (HL)

nach RL 2006/42/EG zertifiziert



Die Hubeinrichtung für Lasten vom Typ IKAR HL besteht aus einer Aufhängekonstruktion in Form eines mobilen Aluminium–Dreibausms oder aus einem Edelstahl-Auslegerarm vom Typ IKAR ASS und AASS. Das Hubwerk IKAR Lastwinde, 300 kg wird mittels einer Schnellwechsel-Halterung an den speziellen Aufnahmepunkten der Aufhängekonstruktionen befestigt.

Hubeinrichtung für Lasten (HL) bestehend aus

- Aufhängekonstruktion IKAR Dreibäume oder Aufhängekonstruktion IKAR Auslegerarme
- Hubwerk IKAR Lastwinde, 300 kg

Anwendung:

Lastentransport aus der Tiefe

Einsatzgebiete:

abwassertechnischer Bereich, Behälterbefahrung

Dreibaum Schnellwechsel-Halterung

für Lastwinde IKAR Lastwinde, 300 kg

Zum schnellen Montieren und Demontieren der Lastwinde für den Transport

- Aluminiumausführung
- Traglast: 300 kg
- Halterung wird am Dreibaumbein verschraubt
- Befestigungsmaterial inklusive
- Winde muss nicht mit der Halterung verschraubt werden



Art.-Nr.	Bezeichnung	Material	Gewicht
41-54a/DWS	Dreibaum Schnellwechsel-Halterung	Aluminium	1,6 kg

IKAR Lastwinde, 300 kg

- Handkurbel-Seilwinde, geeignet zum leichten und ruckfreien Heben und Senken diverser Lasten
- Max. Nennlast: 300 kg
- Verzinktes Stahlseil 6 mm
- Max. 20 m Seillänge



Art.-Nr.	Bezeichnung	Material	Gewicht
41-IKLW 300	IKAR Lastwinde, 300 kg	Stahl, verzinkt	7,0 kg





Windenthalterung PLW Auslegerarm

Zum schnellen Montieren und Demontieren der Personen-Lastwinde für den Transport.

- Traglast: 300 kg
- Winde wird mit der Halterung verschraubt
- Befestigungsmaterial inklusive



Art.-Nr.	Bezeichnung	Material	Position	Gewicht
41-54/AWSV4	Halterung für Winde	V4A-Edelstahl	Oberarm	1,0 kg



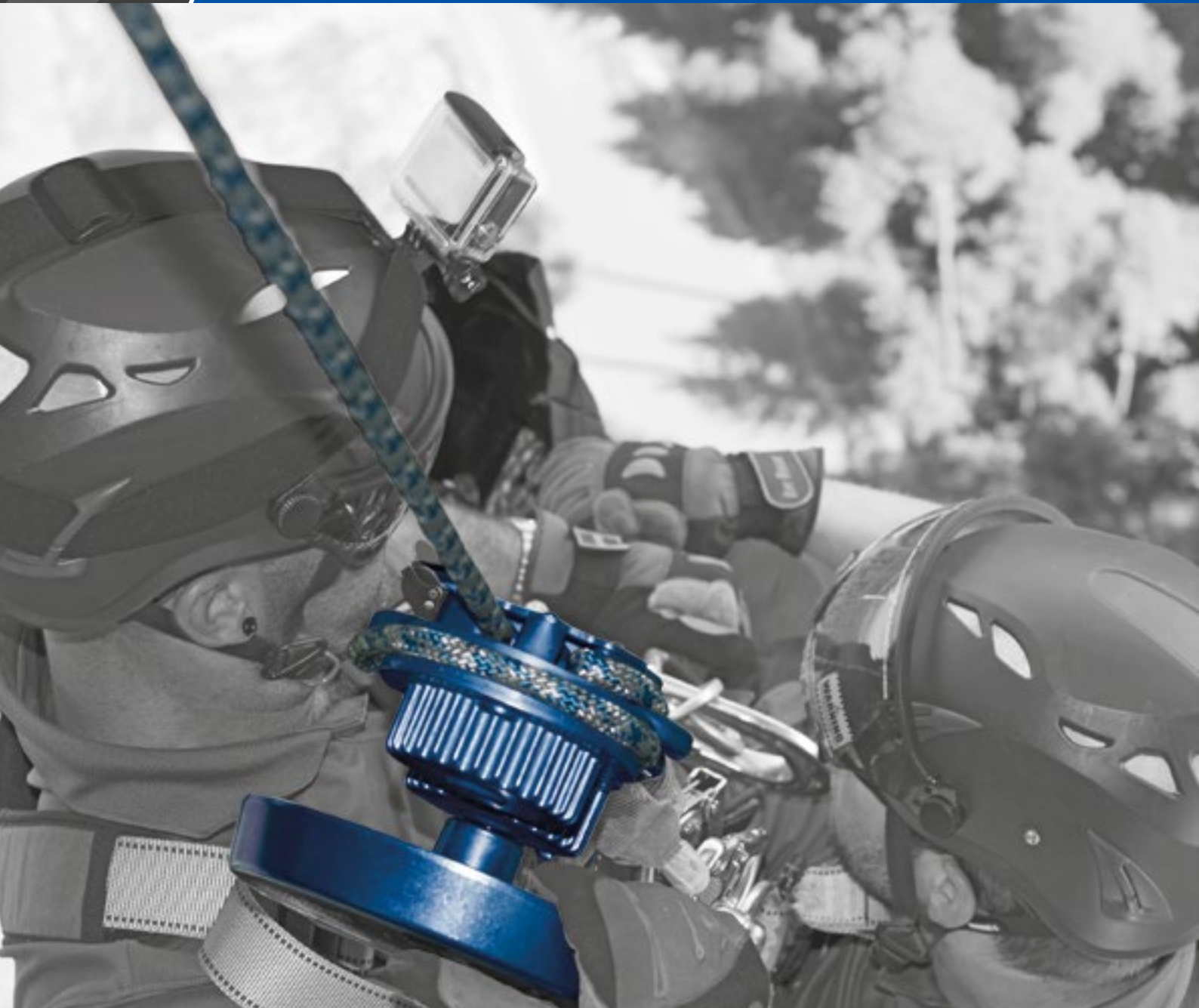
Dreibaum Schnellwechsel-Halterung für PLW

Zum schnellen Montieren und Demontieren der Personen-Lastwinde für den Transport.

- Aluminiumausführung
- Traglast: 300 kg
- Halterung wird am Dreibaumbein verschraubt
- Befestigungsmaterial inklusive
- Winde muss nicht mit der Halterung verschraubt werden



Art.-Nr.	Bezeichnung	Material	Gewicht
41-54a/DWS	Dreibaum Schnellwechsel-Halterung	Aluminium	1,6 kg



Vorbildliche Leistung entlastet den Mitarbeiter.

IKAR Abseil-Rettungsgeräte sind der ideale Partner für die aktive Eigenrettung von 2 Personen oder für Evakuierungsmaßnahmen mehrerer Personen und für Schulungsmaßnahmen.

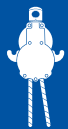


Abseil-Rettungshubgeräte

Abseil-Rettungstechnik im Rahmen der Präventiven Arbeitssicherheit

Zur Bewertung und Auswahl der Rettungstechnik gehört nicht nur der einmalige Rettungsnotfall, sondern auch das sichere Durchführen der Rettungsübungen.

Anwender profitieren von einem umfassenden Schutzkonzept mit der fliehkraftgeregelten Rettungstechnik.



Automatische Sicherheit

Das fliehkraft geregelte Bremssystem reguliert die Abseilgeschwindigkeit automatisch auf 1,2 m/s.

Standfestigkeit

Das IKAR Kernmantelseil KMS 105 ist speziell auf die Anforderung der IKAR-fliehkraft geregelten Rettungstechnik abgestimmt.



Anwendungssicherheit

Der kugelgelagerte Drehwirbel ermöglicht das leichte Drehen des Gerätes, auch unter Belastung.

Leichtes Anheben ohne Zurücklaufen

Version mit Handrad:

Das Anheben verunfallter Personen mit dem Handrad im Übersetzungsverhältnis 1:10 lässt sich mühelos bewerkstelligen.

Die schaltbare Rücklaufsperre verhindert ein zurücklaufen der Person zu dem Ausgangspunkt der Hubaktion bei Loslassen des Handrades.



Sicherheit beim Heben

Version mit Sicherheitshubratschen:

Bei Verlust der Sicherheitshubratschen bei der Rettung wird die Verbindung zum Laststrang sofort getrennt (no touch no funktion).

Es gibt kein Zurückschlagen der Hubratschen. Das schnelle, manuelle Heben von Personen ist durch den direkten Hubantrieb umgesetzt.



Retten ohne Kraftaufwand

Version mit Powerlifter:

Der Bürstenlose AKKU-Antrieb für Hubhöhen bis 200 m garantiert das Heben von verunfallten Personen ohne eigene Ermüdungserscheinungen.





Abseil-Rettungsgerät Favorit

ABS 3a W und ABS 3a WH

nach EN 341:2011/1A bzw. 1B; EN 1496:2017/A; ANSI/ASSE Z359.4-2013

Entwickelt für Abseil-Rettungsmaßnahmen von 1 bis 2 Personen gleichzeitig. Durch das herausragende Bremssystem wird nicht nur die beim Abseilvorgang auf die Bremsen einwirkende Belastung minimiert, sondern auch der Verschleiß.



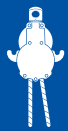
Das Abseil-Rettungshubgerät Favorit ABS 3a WH verfügt zusätzlich über eine integrierte Hubfunktion mit umschaltbarer Rücklaufsperre und ist somit der ideale Partner für die passive und aktive Rettung von in Persönlichen Absturzschutzsystemen hängenden Personen.



	ABS 3a W		ABS 3a WH	
	EN 341:2011/1A ANSI/ASSE Z359.4-2013	EN 341:2011/1B	EN 341:2011/1A EN 1496:2017/A ANSI/ASSE Z359.4-2013	EN 341:2011/1B EN 1496:2017/A
Normen	EN 341:2011/1A ANSI/ASSE Z359.4-2013	EN 341:2011/1B	EN 341:2011/1A EN 1496:2017/A ANSI/ASSE Z359.4-2013	EN 341:2011/1B EN 1496:2017/A
Nennlast	140 kg	200 kg	140 kg	200 kg
max. Abseilmeter	5.600	800	5.600	800
Minimallast	50 kg	50 kg	50 kg	50 kg
max. Abseilmeter	15.200	15.200	15.200	15.200
Hubnennlast	--	--	140 kg	200 kg
Nennlast ANSI/ASSE	282 kg	--	282 kg	--
Minimallast ANSI/ASSE	59 kg	--	59 kg	--
Statische Prüflast	20 kN	20 kN	20 kN	20 kN
Personen	1	2	1	2
Abseilgeschwindigkeit	1,5 m/s	1,5 m/s	1,5 m/s	1,5 m/s
max. Hubleistung	--	--	200 m	200 m

Art.-Nr.	Aufhängung	Gewicht	Abmessungen (mm)	Funktion
42-ABS 3a W 2P	Drehwirbel	1,2 kg	160 x 90 x 70	Abseilen
42-ABS 3a WH 2P	Drehwirbel	1,9 kg	200 x 200 x 120	Abseilen

Art.-Nr.	Dimension	Gewicht	Seil-Ausstattung	Funktion
KMS 105-X	Ø 10,5 mm	70 g/m	bis 20 m, beidseitig Karabiner	Abfahrseil
KMS 105	Ø 10,5 mm	70 g/m	je weiterer Meter zzgl.	Abfahrseil



Abseil-Rettungsgeräte Favorit

ABS 3a WH Speedlift und Powerlift

nach EN 341:2011/1A bzw. 1B; EN 1496:2017/A

ABS 3a WH SpeedLift

Das universelle Rettungsgerät hat einen direkten Antrieb (1:1). Dies ermöglicht eine schnelle Hubfunktion für das Anheben von max. 2 Personen. Die Besonderheit an diesem Gerät sind die Sicherheitsratschen, die mit einem „no touch no function“ Mechanismus ausgestattet sind. Mit dieser Funktion, kann der Hub-Mechanismus direkt aktiviert oder deaktiviert werden.

- Sicherheits-Ratschenantrieb (no touch no function)
- Umlenkpunkte am Gerätegehäuse
- Kugelgelagerter Drehwirbel
- Schaltbare Rücklaufsperr
- Abfahrseil KMS 105 EN 1891 A



ABS 3a WH PowerLift

Die Kombination aus unserem leistungsstarken Abseil-Rettungsgerät und dem Akkuschauber mit einem 8.0 Ah Akku, bringen das Abseil-Rettungshubgerät auf eine Hubleistung von 200 m. Die magnetische Verbindung zwischen Akkuschauber und Abseil-Rettungsgerät gewährleistet ein Höchstmaß an Sicherheit.

- Akkuschauber mit 2 Akkus
- Ladegerät, Drehmomentvervielfältiger, Handgriff
- 1 Akku für max. 107 m Hub
- Hubgeschwindigkeit frei wählbar
- Abfahrseil KMS 105 EN 1891 A



Art.-Nr.	Aufhängung	Gewicht	Abmessungen (mm)	Funktion
42-ABS 3a WH SpeedLift	Drehwirbel	3,3 kg	495 x 140 x 120	Abseilen / Heben
42-ABS 3a WH PowerLift	Drehwirbel	2,1 kg	220 x 200 x 120	Abseilen / Heben
Akkuschauber	Sechskant	3,0 kg	-	Antrieb

Art.-Nr.	Dimension	Gewicht	Seil-Ausstattung	Funktion
KMS 105-X	Ø 10,5 mm	70 g/m	bis 20 m, beidseitig Karabiner	Abfahrseil
KMS 105	Ø 10,5 mm	70 g/m	je weiterer Meter zzgl.	Abfahrseil





Abseil-Rettungsgerät Bison

ABS 4 W und ABS 4 WH

nach EN 341:2011/1A; EN 1496:2017/A; ANSI/ASSE Z359.4-2013



Das Abseilgerät Bison ABS 4 W ist die Revolution im Bereich der Leistungsfähigkeit und Qualität der weltweit gültigen, aktuellen technischen Sicherheitsstandards für Rettungstechnik mit automatischer Geschwindigkeitsregulierung.



Die fliehkraftgesteuerten Bremsen halten die Geschwindigkeit während des gesamten Abseilvorganges konstant und ermöglichen dadurch eine schnelle und sichere Rettung bei Evakuierungsmaßnahmen im Pendel-Abseilverfahren von 2 Personen gleichzeitig. Zusätzlich kann die Abseilgeschwindigkeit am gegenläufigen Seil mit Hilfe der Umlenkpunkte und Seilführungsnut am Gerät beeinflusst werden.



Das Bison ABS 4 W ist somit der ideale Partner für die aktive Eigenrettung oder für Evakuierungsmaßnahmen mehrerer Personen und für Schulungsmaßnahmen.



Das Bison ABS 4 WH verfügt zusätzlich über eine integrierte Hubfunktion mit umschaltbarer Rücklaufsperre und ist somit ideal für die aktive und passive Rettung von in Persönlichen Absturzschutzsystemen hängenden Personen.

	ABS 4 W	ABS 4 WH
Normen	EN 341:2011/1A ANSI/ASSE Z359.4-2013	EN 341:2011/1A EN 1496:2017/A ANSI/ASSE Z359.4-2013
Nennlast	200 kg	200 kg
max. Abseilmeter	3.800	3.800
Minimallast	50 kg	50 kg
max. Abseilmeter	11.000	11.000
Hubnennlast	--	200 kg
Nennlast ANSI/ASSE	282 kg	282 kg
Minimallast ANSI/ASSE	59 kg	59 kg
Statische Prüflast	20 kN	20 kN
Personen	2	2
Abseilgeschwindigkeit	1,5 m/s	1,5 m/s
max. Hubleistung	--	200 m

Art.-Nr.	Aufhängung	Gewicht	Abmessungen (mm)	Funktion
42-ABS 4 W	Drehwirbel	1,7 kg	250 x 97 x 79	Abseilen
42-ABS 4 WH	Drehwirbel	3,2 kg	250 x 200 x 128	Abseilen / Heben

Art.-Nr.	Dimension	Gewicht	Seil-Ausstattung	Funktion
KMS 105-X	Ø 10,5 mm	70 g/m	bis 20 m, beidseitig Karabiner	Abfahrseil
KMS 105	Ø 10,5 mm	70 g/m	je weiterer Meter zzgl.	Abfahrseil

Abseil-Rettungsgeräte Bison

ABS 4 WH Speedlift und Powerlift

nach EN 341:2011/1A; EN 1496:2017/A

ABS 4 WH SpeedLift

Das universelle Rettungsgerät hat einen direkten Antrieb (1:1). Dies ermöglicht eine schnelle Hubfunktion für das Anheben von max. 2 Personen. Die Besonderheit an diesem Gerät sind die Sicherheitsratschen, die mit einem „no touch no function“ Mechanismus ausgestattet sind. Mit dieser Funktion, kann der Hub-Mechanismus direkt aktiviert oder deaktiviert werden.

- Sicherheits-Ratschenantrieb (no touch no function)
- Umlenkpunkte am Gerätegehäuse
- Kugelgelagerter Drehwirbel
- Schaltbare Rücklauf Sperre
- Abfahrseil KMS 105 EN 1891 A



ABS 4 WH PowerLift

Die Kombination aus unserem leistungsstarken Abseil-Rettungsgerät und dem Akkuschauber mit einem 8.0 Ah Akku, bringen das Abseil-Rettungshubgerät auf eine Hubleistung von 200 m. Die magnetische Verbindung zwischen Akkuschauber und Abseil-Rettungsgerät gewährleistet ein Höchstmaß an Sicherheit.

- Akkuschauber mit 2 Akkus
- Ladegerät, Drehmomentvervielfältiger, Handgriff
- 1 Akku für max. 107 m Hub
- Hubgeschwindigkeit frei wählbar
- Abfahrseil KMS 105 EN 1891 A



Art.-Nr.	Aufhängung	Gewicht	Abmessungen (mm)	Funktion
42-ABS 4 WH SpeedLift	Drehwirbel	3,7 kg	495 x 140 x 120	Abseilen / Heben
42-ABS 4 WH PowerLift	Drehwirbel	3,2 kg	200 x 200 x 120	Abseilen / Heben
Akkuschauber	Sechskant	3,0 kg	-	Antrieb

Art.-Nr.	Dimension	Gewicht	Seil-Ausstattung	Funktion
KMS 105-X	Ø 10,5 mm	70 g/m	bis 20 m, beidseitig Karabiner	Abfahrseil
KMS 105	Ø 10,5 mm	70 g/m	je weiterer Meter zzgl.	Abfahrseil





HAS

Abseilgerät mit Freilauf im Seileinzug / Seilauszug

nach EN 341:2011/1C; EN 360:2002

Die IKAR HAS Abseil-Rettungsgeräte werden zur Absturzsicherung von Personen auf hochgelegenen Arbeitsplätzen eingesetzt, wo eine Rettung von Personen durch andere Mitarbeiter nicht möglich ist oder eine Fluchtrettung (Gefahr durch Feuer oder Verpuffung) der Personen notwendig ist z. B. bei Verladetätigkeiten auf Tank- bzw. Kesselwagen, einer Arbeitsplattform, wenn der Rettungsweg nach unten frei von Hindernissen ist.

Während der Arbeitsbewegung kann sich die Person im Ein- und Auszugsbereich des Gerätes frei bewegen, ohne gegen einen Bremswiderstand zu arbeiten. Somit wird kein Verschleiß an der Bremse erzeugt.

Im Falle eines Sturzes rasten Sperrklinken in das Getriebe ein, welches mit der Fliehkraftbremse verbunden ist. Jetzt wird die Person sicher nach unten abgeseilt. Im Gefahrfall kann sich die Person durch einen Sprung ins Gerät aus dem Gefahrenbereich retten und wird sicher nach unten abgeseilt.

Der Karabinerhaken mit Fallindikator am Verbindungsmittel des Gerätes zeigt dem Anwender, ob das Gerät durch einen Sturz belastet wurde und geprüft werden muss.



- Nennlast EN: 136 kg
- Prüflast EN 341: 170 kg
- 0,5 m/s max. Abseilgeschwindigkeit
- Zum Sichern von 1 Person
- Aluminiumgehäuse
- Ø 4,8 mm Stahlseil / verzinktes Stahlseil
- 185 mm Karabinerhaken

Anwendung:

Absturzsicherung, Retten

Einsatzgebiete:

Industrie

Art.-Nr.	Einsatzlänge	Gewicht	Tragkraft	Abmessungen (mm)
42-HAS 9	9,00 m Seil	5,0 kg	136 kg	455 x 160 x 120
42-HAS 18	18,00 m Seil	11,0 kg	136 kg	580 x 232 x 135
42-HAS 30	30,00 m Seil	17,0 kg	136 kg	610 x 280 x 140
42-HAS 9 E	9,00 m VA-Seil	5,0 kg	136 kg	455 x 160 x 120
42-HAS 18 E	18,00 m VA-Seil	11,0 kg	136 kg	580 x 232 x 135

Vakuumsset für Abseil-Rettungsgeräte ABS 3 / ABS 4

Komplette langzeit Abfahrs der Rettungs- und Evakuierungssysteme vorbereitet für Gerätetyp ABS 3a WH/W oder ABS 4 WH/W mit notwendigen Zubehör.

- Wahlweise stehen ein verplombter hochwertiger Hartschalenkoffer, ein wasserdichter Beutel oder eine Aluminiumkiste zur Verfügung
- Inhalt ist im vakuumierten Kunststoffbeutel mit Feuchtigkeitsindikator verpackt und dadurch extrem langzeitgeschützt
- Resistent gegen äußere Umwelteinflüsse
- Inhalt ist 10 Jahre wartungsfrei



Anwendung:

Transportieren, Aufbewahren

Einsatzgebiete:

Industrie, Windkraft, Freileitungen, Befahrgeräte für Höhenzugang



Art.-Nr.	Einsatzlänge	Gewicht*	Gehäuse	Abmessungen (mm)
41-KSET/z61*	bis 50 m KMS 105	12,0 kg	Kunststoff	555 x 428 x 211
41-KSET/z62*	50 - 150 m KMS 105	23,0 kg	Kunststoff	687 x 528 x 276
41-KSET/z63*	150 - 200 m KMS 105	28,0 kg	Kunststoff	687 x 528 x 366
41-BSET	bis 200 m KMS 105	1,3 kg	Kunststoff	1100 x 500
41-ASET	bis 200 m KMS 105	4,6 kg	Aluminium	775 x 385 x 375

* Pos. 1-3: Gewichtsangaben beziehen sich auf die jeweilige Ausstattung mit max. Seillängen von 50, 150 und 200 Metern.





PSA-Materialrucksack

Ideal für die Unterbringung und den Transport von PSA-Materialien

Der aus stabilem und schmutzabweisendem Nylonmaterial bestehende Rucksack ist mit spritzwasserdichten Reißverschlüssen ausgestattet. Er ist der vollkommene Partner eines jeden PSA-Nutzers.

Features außen:

Verstaubare, gepolsterte Rucksackgurte, metallene Einstellschnallen, Handtragegriff mit Karabinerschleufe zum Transport am Seil, Klettbeschriftungsschild, Bodenschutzknoppen

Features innen:

8 Fächer und Taschen zur Materialsortierung, Karabiner-/ Material-/ Seilendenschlaufen, 4 Gurtbänder mit Schnallen zur Materialfixierung



Art.-Nr.	Farbe
40-60	blau



Abseilhandschuhe

Sicherer Griff und perfekter Hand-Schutz

Spezialisierter, perfekt geeigneter Abseilhandschuh für Rettungs-, Abseil- und Höhenrettungsmaßnahmen.

- Extrem widerstandsfähiges Synthetik-Leder mit Kevlarfäden vernäht.
- Rundum-Handgelenkstütze für perfekte Fixierung am Handgelenk
- Gepolsterter Knöchelschutz
- Abriebverstärkte Fingerkuppen
- Waschbar und atmungsaktiv
- Gewicht: ca. 130 g



Art.-Nr.	Größe
46-RRH-S	S
46-RRH-M	M
46-RRH-L	L

Art.-Nr.	Größe
46-RRH-XL	XL
46-RRH-XXL	XXL

Umlenkrolle für Kernmantelseil

Umlenken ohne Reibungswiderstand

Stabile, leichtlaufende Umlenkrolle für Kernmantelseile bis zu Ø 10,5 mm in korrosionsbeständiger Ausführung

- Zulässige Belastung max. 18 kN
- Gewicht ca. 0,2 kg

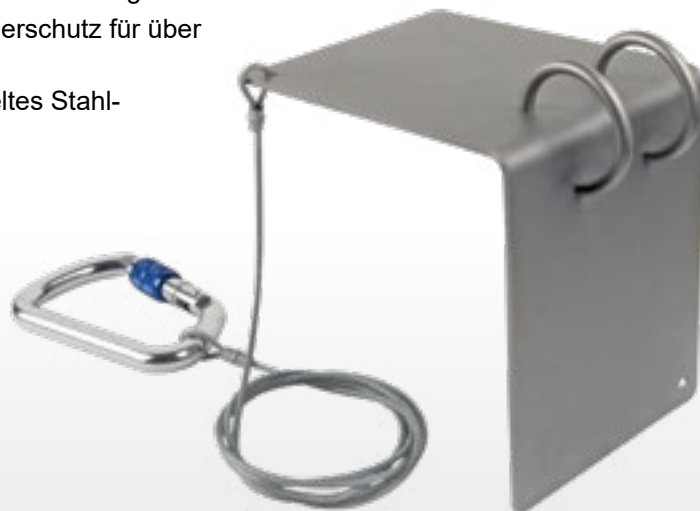


Art.-Nr.	Belastbarkeit	Gewicht
46-Z13	max. 18 kN	200 g

Kantenschutzblech

Sicherer Seilverlauf über Kanten

- Stabile, korrosionsbeständige Edelstahlausführung
- 90° Biegewinkel seilschonender Scheuerschutz für über Kanten geführte Seile
- Fest angebrachtes, kunststoffummanteltes Stahlsicherungsseil mit Karabinerhaken, Ø 3 mm x 1,5 m Länge



Art.-Nr.	Abmessungen (mm)	Gewicht
42-Z3	150 x 120 x 3	1,0 kg





Schutzhelm

nach EN 397

Dieser neue High-Tech-Helm wurde speziell für die professionelle Arbeit konzipiert. Er ist leicht, extrem stabil, kompakt, komfortabel und bietet eine gute Belüftung. Die Kinnberiemung sorgt mit ihren 4 Befestigungspunkten für hohen Tragekomfort.

- Lieferbar in 8 unterschiedlichen Farben
- Aufnahmepunkte für Helmleuchte und Klapp-Visier
- 2 Visiervarianten (nicht im Lieferumfang)
- Einstellbare Größe 51 – 62 cm



Art.-Nr.	Farbe
46-Helm-WE	weiß
46-Helm-HE	hellblau
46-Helm-GR	grün
46-Helm-GE	gelb
46-Visier-TR	klar transparent

Art.-Nr.	Farbe
46-Helm-BL	blau
46-Helm-RO	rot
46-Helm-OR	orange
46-Helm-DG	dunkelgrün
46-Visier-SM	braun getönt



Rettungsklemme Typ BK und DK

nach CNB/P/11.115 Rev.01 (E):2015-09-24

Die IKAR Rettungsklemmen BK und DK dienen ausschließlich zur Rettung einer Person, die nach einem Sturz in einem Persönlichen Absturzsystem hängt und dessen Verbindungsmittel des Rettungsgerätes vom Retter nicht direkt an die verunfallte Person angeschlossen werden kann. Die Rettungsklemmen sind nur an einziehbareren Verbindungsmitteln von IKAR Höhensicherungsgeräten zugelassen.

- Ermöglicht ein ungehindertes Heben und Ablassen /Abseilen der zu rettenden Person
- Einfache und schnelle Handhabung
- Max. zulässige Last: 136 kg, Mindestlast: 50 kg
- Geeignet nur für:
 - IKAR Gurtband 19 mm - 25 mm
 - IKAR Stahl- und Edelseile von \varnothing 4,8 mm



Art.-Nr.	Länge	Breite	Höhe	Gewicht	Tragkraft (mind. / max.)
41-DK	85 mm	25 mm	65 mm	180 g	50 kg / 136 kg
41-BK	100 mm	45 mm	76 mm	340 g	50 kg / 136 kg

Teleskopstange, ausziehbar

Als Hilfsmittel zum Anbringen des Rettungsseiles an eine verunfallte Person

Auf bis zu 3,60 m ausziehbare Aluminium-Teleskopstange mit montierter Karabinerhalterung am Kopfende, nur einsetzbar in Verbindung mit einem IKAR IKV 11 und IKV 47 Karabinerhaken an einem IKAR Ø 10,5 mm Kernmantelseil.

- Passend für das Abseil- und Rettungsgerät ABS 3a und ABS 4
- Zusammengeschobene Länge: 80 cm
- Gewicht: 510 g



Art.-Nr.	Beschreibung
41-z19	Teleskopstange

Art.-Nr.	Beschreibung
40-57	Schutztasche, blau

Teleskopstange

zur Befestigung eines vorübergehenden Anschlagpunktes

Sehr stabile ausziehbare Aluminium-Teleskopstange mit Bajonettverschluss bei einer Basislänge von 2,10 m, die maximale Auszuglänge beträgt 3,90 m. Von Vorteil ist der abnehmbare Rohrhaken RH 60 FB mit einer Öffnungsweite von 60 mm für den Transport. Das Öffnen des Rohrhakens geschieht durch eine Zugschnur.



Spezial-Rohrhaken RH60 FB mit 5 m Zugschnur



Teleskopstange (ohne Rohrhaken)

Art.-Nr.	Beschreibung
RH60FB	Spezial-Rohrhaken

Art.-Nr.	Beschreibung
Teleskop	Teleskopstange





Seilabhaltehebel

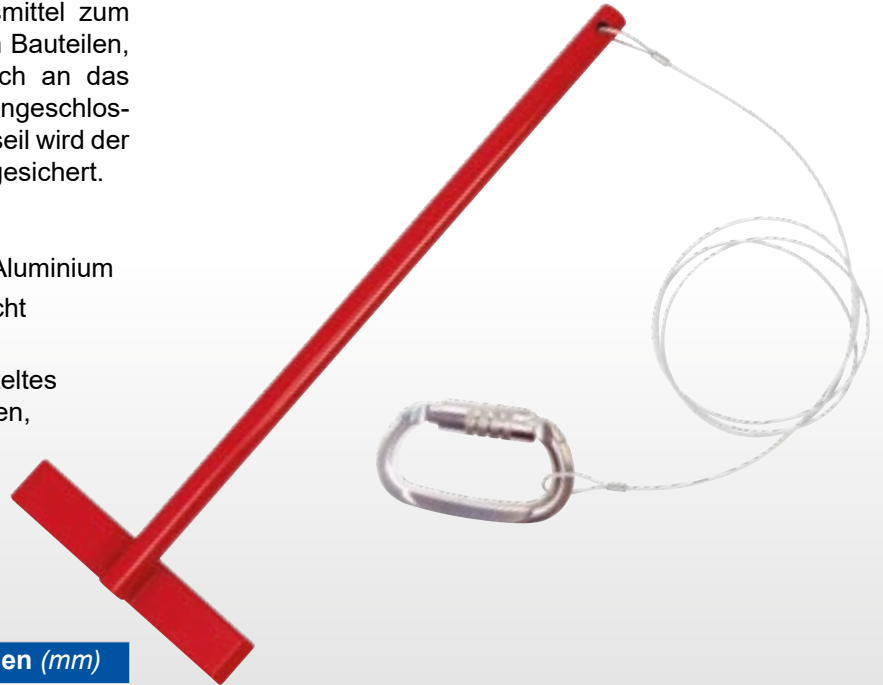
Ideales Hilfsmittel bei Rettungsaktionen



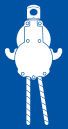
Der IKAR Seilabhaltehebel ist ein Hilfsmittel zum Abhalten von eng anliegenden Seilen an Bauteilen, damit z.B. eine Rettungsklemme einfach an das Sicherungsseil einer gestürzten Person angeschlossen werden kann. Durch das Sicherungsseil wird der Hebel im Einsatz, gegen Herunterfallen gesichert.



- Leichte und stabile Konstruktion aus Aluminium
- Abgewinkelte Flächen um das Seil nicht zu beschädigen
- Fest angebrachtes, kunststoffummanteltes Stahlsicherungsseil mit Karabinerhaken, Ø 3 mm x 1,5 m länge
- Abmessungen: 430 x 160 x 23 mm



Art.-Nr.	Abmessungen (mm)
42-Z 5	430 x 160 x 23





Bewährte Technik. Bewährter Sicherheitsanspruch.

Für den Einsatz von Persönlichen Absturzschutzsystemen ist ein geeignetes Anschlagmittel / Anschlagpunkt Voraussetzung. Die IKAR GmbH bietet nicht nur eine Auswahl an Anschlagssystemen, sondern auf Anfrage auch die fachgerechte Montage.



Bandschlinge nach EN 795:2012 Typ B; CEN/TS 16415:2013; EN 354:2010

als transportables Anschlagmittel und Teilsystem eines Auffangsystems der PSAgA

- Mit robustem Gurtbandschutz
- Unterschiedliche Längen

Anwendung:

Anschlagen,
Verbinden

Einsatzgebiete:

Industrie, Gerüstbau



Länge	Art.-Nr.	Gewicht
0,50 m	45-IK AB 50	100 g
1,00 m	45-IK AB 100	200 g
1,50 m	45-IK AB 150	300 g
2,00 m	45-IK AB 200	400 g



Stahlseilschlinge nach EN 795:2012 Typ B; CEN/TS 16415:2013; EN 354:2010

als transportables Anschlagmittel und Teilsystem eines Auffangsystems der PSAgA

- Verzinktes Ø 6 mm Stahlseil
- Unterschiedliche Längen

Anwendung:

Anschlagen,
Verbinden

Einsatzgebiete:

Industrie, Gerüstbau



Länge	Art.-Nr.	Gewicht
0,50 m	45-IK AS 50	185 g
1,00 m	45-IK AS 100	265 g
1,50 m	45-IK AS 150	345 g
2,00 m	45-IK AS 200	425 g



AP-MAV nach EN 795:2012 Typ B und CEN/TS 16415:2017

Der mobile Anschlagverbinder ist zur Herstellung eines geeigneten Anschlagpunktes an einem IKAR Kernmantelseil Typ KMS 105 vorgesehen und ist für die Absturzsicherung und Rettung von maximal 2 Personen geprüft und zugelassen.

- Stabile Aluminiumkonstruktion
- Einfache Handhabung
- Korrosionsgeschützt beschichtet



Art.-Nr.	Gewicht
AP-MAV	0,17 kg



Trägerklemme

nach EN 795:2012 Typ B

Leicht montierbarer und wieder abnehmbarer Anschlagpunkt an handelsübliche Stahlbaukonstruktionen.

Die Struktur wird bei der Montage und der Anwendung nicht verletzt.

- Für Flanscbreiten von 84 - 265 mm
- Für Flanschdicken bis 23 mm
- Tragende Konstruktion aus Aluminium / Polyestergewebe
- Mindestbruchlast : 18 kN



Art.-Nr.	Belastbar	Gewicht
41-TK	1 Pers.	2,2 kg





Anschlagpunkt AP-Fix W

nach N 795:2012 Typ A; CEN/TS 16415:2013



Mit einer um 360° drehbaren Ringöse bietet Ihnen der AP-Fix W ein Optimum an Bewegungsfreiheit. Und das auf stark begrenzten Arbeitsflächen wie Windkraftträdern, auf großen Maschinen, in Wartungshallen oder der industriellen Fertigung.

- Frei drehbare Ringöse
- Inkl. Befestigungsmaterial



Art.-Nr.	Belastbar	Gewicht
AP-Fix W	2 Pers.	480 g



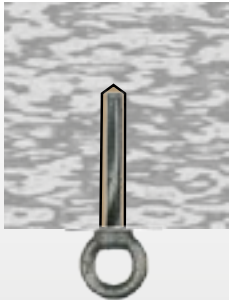
Anschlagpunkt AP-Fix

nach EN 795:2012 Typ A; CEN/TS 16415:2013



- Stahl-Ringöse mit Gewindebolzen M 16 zu Verankern in Beton, Edelstahl V2A, mit Reaktionsmörtel
- Gesamtlänge ca. 125 mm

Beton



Art.-Nr.	Belastbar	Gewicht
AP-Fix	2 Pers.	440 g



Anschlagpunkt AP-Fix S

nach EN 795:2012 Typ A; CEN/TS 16415:2013

- Stahl-Ringöse mit Gewindebolzen M 16 zum Anschrauben an Stahlkonstruktionen mit Mutter und Unterlegscheibe, Edelstahl V2A
- Klemmlänge max. 40 mm
- Gesamtlänge ca. 65 mm



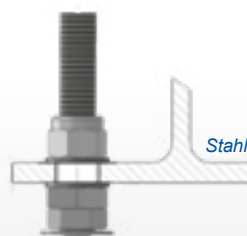
Art.-Nr.	Belastbar	Gewicht
AP-Fix S	2 Pers.	460 g



Mobiler, drehbarer Anschlagpunkt MAP

nach EN 795:2012 Typ B; CEN/TS 16415:2017

- Per Knopfdruck abnehmbarer Einzelanschlagpunkt für 2 Personen
- Ø 24 mm Hülse zum Verankern in Beton (MAP-H) mit Injektionsmörtel oder zum Anschrauben an Stahlkonstruktionen (MAP-SH)
- Kugeltragbolzen mit drehbarer Anschlagöse, Hülse und Kugeltragbolzen in rostfreier Edelstahlausführung
- Hülsenlänge ca. 100 mm oder Langhülse ca. 450 mm, metrisches Hülsengewinde M 24 außen
- Gewicht 300 g



Mobiler Anschlagpunkt:

Art.-Nr.:
MAP

Verankerungshülse Beton:

Art.-Nr.:
MAP-H 100
MAP-H 150
MAP-H 200
MAP-H 250
MAP-H 300

Art.-Nr.:
MAP-H 350
MAP-H 400
MAP-H 450
MAP-H 500
MAP-H 550

Verankerungshülse Stahl:

Art.-Nr.:
MAP-SH 100
MAP-SH 150
MAP-SH 200
MAP-SH 250
MAP-SH 300

Art.-Nr.:
MAP-SH 350
MAP-SH 400
MAP-SH 450
MAP-SH 500
MAP-SH 550





Temporäres Horizontales Seilsystem HLL

Shockabsorber HLL

nach 795:2012 Typ B/C



Das IKAR temporäre horizontale Seilsystem ist eine geprüfte und zugelassene persönliche Schutzausrüstung gegen Absturz in Verbindung mit IKAR Höhensicherungsgeräten nach EN 360 oder Verbindungsmitteln mit Bandfalldämpfer nach EN 355.



Das System ist die ideale Lösung für Einsatzbereiche, in denen eine temporäre Absturzsicherung notwendig ist. Eine integrierte umschaltbare Rücklaufsperr erleichtert das Vorspannen der Anlage. Der innovative Vorspannindikator zeigt dem Anwender direkt, wann die richtige Vorspannkraft erreicht ist.



Darüber hinaus präsentiert sich das IKAR HLL System mit einer Ablassfunktion. Eine Person, die in das System gestürzt ist, kann über eine Länge von max. 2,0 m abgelassen werden. Somit wird wertvolle Zeit im Fall der Rettung gespart.



- Maximale Spannweite 12 m
- Zum Sichern von 1 Person
- Rettungslänge max. 2,0 m
- Vorspannkraft 1,0 kN
- Ø 6 mm Stahlseil



Anwendung:

Anschlagen



Einsatzgebiete:

Industrie, Gerüstbau, Baustelle



Art.-Nr.	Aufhängung	Gewicht	Abmessungen (mm)	Funktion
41-HLL 12/6	Drehwirbel	4,2 kg	385 x 197 x 158	Anschlageinrichtungen

Temporäres Horizontales Seilsystem HAL

ABS 3a WH mit Vorspannindikator

nach EN 341:2011/1A bzw. 1B; EN 1496:2017/A; EN 795:2012 Typ B/C



Vielseitigkeit hat eine neue Dimension. Das IKAR Abseil- Rettungsgerät mit integriertem Vorspannindikator als temporäres horizontales Seilsystem, ist eine geprüfte und zugelassene persönliche Schutzausrüstung gegen Absturz in Verbindung mit IKAR Höhensicherungsgeräten nach EN 360 oder Verbindungsmittel mit Bandfalldämpfer nach EN 355.

Das System ist die ideale Lösung für Einsatzbereiche, in denen eine temporäre Absturzsicherung notwendig ist. Eine integrierte umschaltbare Rücklaufsperr erleichtert das Vorspannen der Seilanlage.

Der innovative Vorspannindikator zeigt dem Anwender direkt, wann die richtige Vorspannkraft erreicht ist. Darüber hinaus präsentiert sich das IKAR HAL System als Abseil- Rettungsgerät. Eine Person, die in das System gestürzt ist, kann über eine Länge von max. 100 m abgelassen werden. Somit wird wertvolle Zeit im Fall der Rettung gespart.

- Maximale Spannweite 12 m
- Zum Sichern von 1 Person
- Rettungslänge max. 100,0 m
- Vorspannkraft 1,0 kN
- Ø 10,5 mm Kernmantelseil

Anwendung:

Anschlagen, Retten

Einsatzgebiete:

Industrie, Gerüstbau, Baustelle

Art.-Nr.	Aufhängung	Gewicht	Abmessungen (mm)	Funktion
42-HAL 12	Drehwirbel	3,2 kg	248 x 197 x 147	Anschlageinr. / Rettungsgerät

Art.-Nr.	Dimension	Gewicht	Seil-Ausstattung	Funktion
KMS 105-X	Ø 10,5 mm	70 g/m	bis 20 m, beidseitig Karabiner	Abfahrseil
KMS 105	Ø 10,5 mm	70 g/m	je weiterer Meter zzgl.	Abfahrseil





Laufwagen für Sicherungsanlagen

als mobile Anschlagseinrichtung für PSAGa nach EN 795:2012 Typ B geprüft



Der IKAR Laufwagen ist ein mobiler Anschlagpunkt zur Sicherung einer Person an einer vorhandenen Konstruktion. Die vorhandene Konstruktion muss den Kräften, die im Falle eines Sturzes auftreten, in Richtung der Belastung standhalten. (Gemäß EN 795, Nachweis durch die technischen Baubestimmungen).



- Korrosionsbeständige V2A-Edelstahlausführung
- Leichtlaufende Ausführung durch doppelt kugelgelagerte Führungsrollen
- Einstellbares Spurspiel durch Exzenterbolzen am Laufwagen für optimal spielfreies Laufverhalten
- Geräuscharme Laufeigenschaften durch Polyamidrollen
- Nachlaufend in die senkrechte Position über dem Anwender
- Beidseitig montierte Anschlagdämpfer
- Lieferbar für unterschiedliche IPE-Trägergrößen (siehe Tabelle unten)



Anwendungsbeispiel Laufwagen



Art.-Nr.	Typ	Träger-Type	max. Feldlänge
41-LW 100	LW 100	IPE 100	3.000 mm
41-LW 120	LW 120	IPE 120	4.000 mm
41-LW 140	LW 140	IPE 140	4.000 mm
41-LW 160	LW 160	IPE 160	6.000 mm
41-LW 200	LW 200	IPE 200	8.000 mm
41-LW 270	LW 270	IPE 270	10.000 mm
41-LW 360	LW 360	IPE 360	15.000 mm



Sichere Verbindung durch hochwertige Komponenten.

Unsere geprüften und zugelassenen Verbindungselemente garantieren Systemkompatibilität und den damit verbundenen Sicherheitsschutz. Geeignete Transport- und Aufbewahrungsmittel sind ein weiterer Garant für Sicherheit und Langlebigkeit der Persönlichen Absturzschutzsysteme.



Karabinerhaken IKV 06

nach EN 362:2004

- Stahlausführung mit Handballensicherung
- ca. 65 x 131 mm (B x L_K)
- Öffnungsweite Ø 18 mm

Art.-Nr.	Belastbarkeit	Gewicht
400000SH00	22 kN	245 g



Karabinerhaken IKV 11

nach EN 362:2004

- Aluminiumausführung mit Handballensicherung und flachem Auge, speziell für Bandgeräte
- ca. 72,5 x 136,5 mm (B x L_K); Öffnungsweite Ø 25 mm

Art.-Nr.	Belastbarkeit	Gewicht
400000B0224	30 kN	135 g



Stahlkarabinerhaken IKV 13

nach EN 362:2004

- Stahlausführung mit Schraubsicherung
- ca. 57 x 109 mm (B x L_K); Öffnungsweite Ø 18 mm
- Optional mit PIN

Art.-Nr.	Belastbarkeit	Gewicht
400000SK00	25 kN	165 g



Stahlkarabinerhaken IKV 14

nach EN 362:2004

- Stahlausführung mit Schraubsicherung
- ca. 81,5 x 123 mm (B x L_K)
- Öffnungsweite Ø 28 mm
- Optional mit PIN

Art.-Nr.	Belastbarkeit	Gewicht
400000SHG0	35 kN	274 g



Großer Karabinerhaken IKV 17

nach EN 362:2004

- Stahlausführung mit TWIST-LOCK-Sicherung
- ca. 132 x 231 mm (B x L_K); Öffnungsweite Ø 54 mm
- Optional mit PIN

Art.-Nr.	Belastbarkeit	Gewicht
41-z10	35 kN	760 g



Bergsteiger-Karabinerhaken IKV 18

nach EN 362:2004

- Stahlausführung mit TRI-LOCK-Sicherung
- ca. 77 x 119 mm (B x L_K); Öffnungsweite Ø 25 mm
- Querkraftbelastbarkeit 15 kN
- Optional mit PIN

Art.-Nr.	Belastbarkeit	Gewicht
4000000018	53 kN	265 g



Karabinerhaken mit Fallanzeiger IKV 21

nach EN 362:2004

- Aluminiumausführung mit Handballensicherung und Drehwirbel
- ca. 74,5 x 185,5 mm (B x L_K); Öffnungsweite Ø 26 mm

Art.-Nr.	Belastbarkeit	Gewicht
40000WF0224	28 kN	183 g



Karabinerhaken IKV 28

nach EN 362:2004; ANSI Z 359.12-09; CSA Z 259.12-11

- Stahlausführung mit Handballensicherung
- ca. 65 x 147 mm (B x L_K)
- Öffnungsweite Ø 21 mm

Art.-Nr.	Belastbarkeit	Gewicht
40000N3610	23 kN	384 g





Edelstahl-Karabinerhaken mit Fallanzeiger IKV 29

nach EN 362:2004

- Rostfreie Edelstahlausführung mit Handballensicherung und Drehwirbel
- ca. 54 x 184 mm (B x L_K); Öffnungsweite Ø 18 mm



Art.-Nr.	Belastbarkeit	Gewicht
40000E0000	23 kN	394 g



Karabinerhaken IKV 30

nach EN 362:2004

- Stahlausführung mit TRI-LOCK-Sicherung
- ca. 54,5 x 108,5 mm (B x L_K); Öffnungsweite Ø 17 mm
- Optional mit PIN



Art.-Nr.	Belastbarkeit	Gewicht
4000000030	25 kN	196 g



Gerüsthaken IKV 31

nach EN 362:2004

- Stahlausführung mit TWIST-LOCK-Sicherung
- ca. 132,5 x 237 mm (B x L_K); Öffnungsweite Ø 55 mm
- Optional mit PIN



Art.-Nr.	Belastbarkeit	Gewicht
4000002012	35 kN	746 g



Stahlkarabinerhaken mit Fallanzeiger IKV 33

nach EN 362:2004; ANSI Z 359.12-09; CSA Z 259.12-11

- Stahlausführung
- ca. 65 x 196 mm (B x L_K)
- Öffnungsweite Ø 21 mm



Art.-Nr.	Belastbarkeit	Gewicht
4000000033	23 kN	500 g



Karabinerhaken mit Fallanzeiger IKV 34

nach EN 362:2004

- Aluminiumausführung mit TRI-LOCK-Sicherung und Drehwirbel
- ca. 79 x 180 mm (B x L_k); Öffnungsweite Ø 21 mm
- Optional mit PIN



Art.-Nr.	Belastbarkeit	Gewicht
4000000034	25 kN	170 g

Karabinerhaken IKV 35

nach EN 362:2004

- Stahlausführung mit TWIST-LOCK-Sicherung
- ca. 55 x 108 mm (B x L_k); Öffnungsweite Ø 17 mm
- Optional mit PIN



Art.-Nr.	Belastbarkeit	Gewicht
4000000035	25 kN	198 g

Karabinerhaken IKV 36

nach EN 362:2004

- Stahlausführung mit TWIST-LOCK-Sicherung
- ca. 81,5 x 123 mm (B x L_k); Öffnungsweite Ø 27 mm
- Optional mit PIN



Art.-Nr.	Belastbarkeit	Gewicht
4000000036	35 kN	294 g

Karabinerhaken IKV 37

nach EN 362:2004

- Spezialkarabiner Stahl mit TRI-LOCK-Sicherung
- ca. 18 x 61 mm (B x L_k)
- Öffnungsweite Ø 15 mm



Art.-Nr.	Belastbarkeit	Gewicht
4000000037	25 kN	190 g



Karabinerhaken IKV 47

nach EN 362:2004; ANSI Z359.12-2019; CSA Z259.12-16

- Aluminiumausführung mit TRI-LOCK-Sicherung
- ca. 80 x 141 mm (B x L_K); Öffnungsweite Ø 22 mm



Art.-Nr.	Belastbarkeit	Gewicht
4000000047	23 kN	149 g



Karabinerhaken IKV 53

nach EN 362:2004; ANSI Z359.12-2019; CSA Z259.12-16

- Stahlausführung mit Handballensicherung
- ca. 139 x 243 mm (B x L_K); Öffnungsweite Ø 65 mm



Art.-Nr.	Belastbarkeit	Gewicht
4000000053	23 kN	800 g



Karabinerhaken IKV 54

nach EN 362:2004; ANSI Z359.12-2019; CSA Z259.12-16

- Aluminiumausführung mit TRI-LOCK-Sicherung
- ca. 77,9 x 123,4 mm (B x L_K); Öffnungsweite Ø 22 mm
- Optional mit PIN



Art.-Nr.	Belastbarkeit	Gewicht
4000000054	24 kN	147 g



Karabinerhaken IKV 55

nach EN 362:2004; ANSI Z359.12-2019; CSA Z259.12-16

- Aluminium Rohrhaken mit Handballensicherung
- ca. 144 x 248 mm (B x L_K)
- Öffnungsweite Ø 61 mm



Art.-Nr.	Belastbarkeit	Gewicht
4000000055	23 kN	637 g



Karabinerhaken IKV 58

nach EN 362:2004; ANSI Z359.12-2019; CSA Z259.12-16

- Aluminiumausführung mit Handballensicherung, Fallanzeiger und Drehwirbel
- ca. 145 x 291 mm (B x L_k); Öffnungsweite Ø 62 mm



Art.-Nr.	Belastbarkeit	Gewicht
4000000058	23 kN	705 g



Dreibaum-Tragetasche

passend für alle IKAR Dreibäume

- Sehr stabile Ausführung zum Schutz des Dreibaumes
- Zwei Trageschlaufen
- Reißverschluss



Art.-Nr.	Gewicht	Abmessungen (mm)
40-58	1,7 kg	1.650 x 300 x 300
40-58 XLA3	1,7 kg	2.150 x 300 x 300





Metallkoffer für Geräte und Zubehör

- Stabile und robuste Metallausführung
- Sichere Aufbewahrung und Transport von Geräten und Zubehör

Maße: 50 x 30 x 25 cm



Art.-Nr.	Gewicht
41-z55	1,7 kg



Kunststoffkoffer für Geräte und Zubehör

- Stabile und robuste Kunststoffausführung
- Sichere Aufbewahrung und Transport von Geräten und Zubehör

Maße: 42 x 34 x 16 cm



Art.-Nr.	Gewicht
41-z60	1,1 kg



Beutel für Geräte und Zubehör

- Robuste Stoffausführung zum sicheren Aufbewahren und Transportieren von Geräten und Zubehör.

Maße: Ø 30 x 60 cm



Art.-Nr.	Gewicht
40-56 (big)	1,15 kg





Zusammen eine sichere Verbindung eingehen.

Die IKAR Sets bieten für unterschiedliche Gewerke, Einsatzbereiche und Rettungsmaßnahmen von hochgelegenen Arbeitsplätzen eine sinnvolle Zusammenstellung von Grundkomponenten der Persönlichen Absturzschutzsysteme.



Rettungs-Set

Sicherheit bis zur Rückkehr auf den Boden

Das Rettungs-Set wurde speziell für Anwender entwickelt, die ein Gurtsystem in Verbindung mit einem Höhensicherungsgerät oder einem energieabsorbierenden Falldämpferelement benutzen und nach einem Sturz in eine hängende Situation geraten sind, aus der sie sich mit eigener Kraft nicht mehr befreien können und somit auf externe Rettung angewiesen sind.

Das Rettungs-Set besteht aus:

- Abseilrettungsgerät ABS 3a WH mit Rettungshubeinrichtung für wahlweises Hochziehen oder kontrolliertes Abseilen
- Anschlagschlinge mit 1,0 m Länge
- Stahlkarabinerhaken IKV 13 als Verbindungselement
- Auf bis zu 3,60 m ausziehbare Teleskopstange mit montierter Karabinerhalterung (autom. Offenhaltung) am Kopfende
- Wahlweise mit 20 oder 40 m Kernmantelseil Ø 10,5 mm
- Praktischer Tragebeutel
- Detaillierte Gebrauchsanleitung



Art.-Nr.	Bezeichnung
41-RSET/20	Rettungs-Set, 20 m
41-RSET/40	Rettungs-Set, 40 m



Standard-Set

Standard entlastet die betriebliche Organisation

- IKAR Auffanggurt IK G 1 A
- 1,5 m langes Kernmantelseil Ø 11 mm als Verbindungsmittel mit Bandfalldämpfer, Stahlkarabinerhaken IKV 06 und Rohrhaken IKV 55
- Gerätebeutel

Einsatzgebiete:

Gerüstbau, Stahlbau



Art.-Nr.	Bezeichnung
SET01	Standard-Set



Sweety-Set

Absturzsicherheit für den anspruchsvollen Anwender

- IKAR Auffanggurt IK G 1 A
- Höhensicherungsgerät HWB 2 (Sweety)
- Sweety (kantengeprüft $r \geq 0,5$ mm) auch wahlweise mit Rohrhaken IKV 55 am Gurtband mit Öffnungsweite 60 mm am Bandende (gegen Aufpreis)
- Karabinerhaken IKV 13 ist im Lieferumfang enthalten
- 1,0 m Bandschlinge als Anschlagmittel
- Gerätebeutel

Einsatzgebiete:

für bewegungsintensive Arbeiten auf Steildächern, Flachdächern, Leitern, Stahlbau, Gerüsten

Art.-Nr.	Bezeichnung
SET02	Sweety-Set



AG 01-Set

Universelle Absturzsicherung für den erfahrenen Anwender

- IKAR Auffanggurt IK G 1 A
- Mitlaufendes Auffanggerät AG 01 einschließlich beweglicher Führung
- Verbindungsmittel Kernmantelseil \varnothing 12 mm, Gesamtlänge 10 m
- 2,0 m Bandschlinge als Anschlagmittel
- Gerätebeutel

Einsatzgebiete:

Arbeiten auf Dächern, Leitern, an Fenstern und Fassaden

Art.-Nr.	Bezeichnung
SET05	AG 01 Kit





Hubarbeitsbühnen-Set

Der Anschnallgurt für die Hubarbeitsbühne

- IKAR Auffanggurt IK G 2 B
- Höhensicherungsgerät ACB 1,8 (kantengeprüft $r \geq 0.5$ mm) mit Karabinerhaken IKV 11 ist im Lieferumfang enthalten
- 136 kg Anwendergewicht
- Verbindungselement IKV 30
- Gerätebeutel



Einsatzgebiete:

Hubarbeitsbühnen

Art.-Nr.	Bezeichnung
SET08	Hubarbeitsbühnen-Set



Gerüstbau-Set

Maximale Absturzsicherheit durch maximale Performance

- IKAR Auffanggurt IK G 2 BX flex
- Höhensicherungsgerät HWB 2 DWG (kantengeprüft $r \geq 0.5$ mm) mit Karabinerhaken IKV 55 ist im Lieferumfang enthalten
- 136 kg Anwendergewicht
- Gerätebeutel

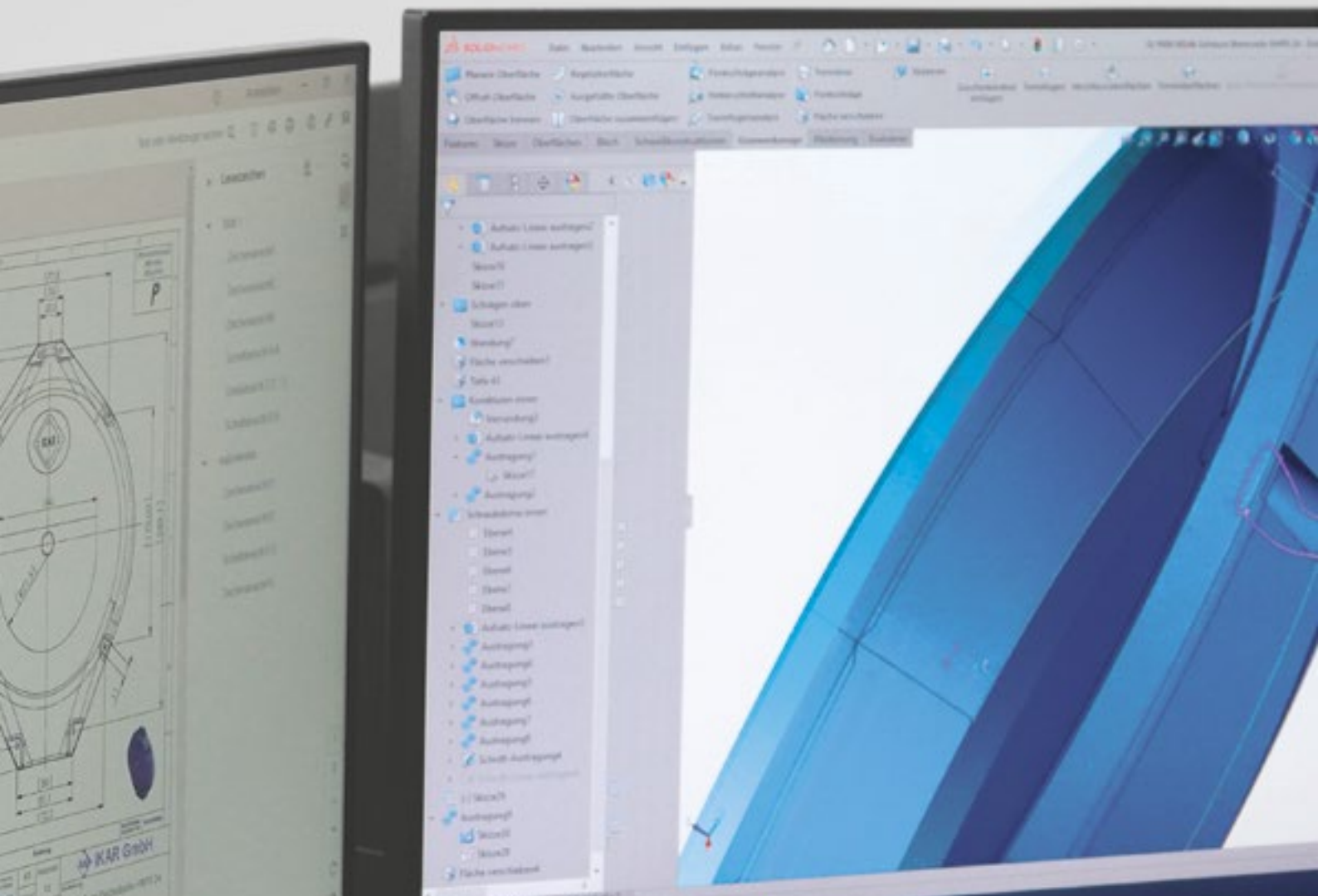


Einsatzgebiete:

Gerüstbau

Art.-Nr.	Bezeichnung
SET09	Gerüstbau-Set





Eine weitere Sache

Nicht immer kann man mit Standard-Produkten die optimale und kosteneffizienteste Lösung zur Sicherung bei Arbeiten in Höhe und Tiefe erreichen.

Seit über 40 Jahren sind wir darauf spezialisiert, unsere Produkte an ihre individuellen Bedürfnisse anzupassen.



Entdecken Sie maßgeschneiderte Sicherheitslösungen mit IKAR GmbH!



Wir sind stolz darauf, nicht nur Standardlösungen für Absturzsicherung und Rettung anzubieten, sondern auch individuell angepasste Lösungen, die im Rahmen der regulatorischen Anforderungen Ihren Bedürfnissen entsprechen. Unabhängig davon, ob Sie Modifikationen an unseren bewährten Produkten vornehmen müssen, um lokale Vorschriften zu erfüllen, oder komplexe Sicherungssysteme für anspruchsvolle Umgebungen wie Abfüllstationen, Instandhaltungsplätze in Hallen oder Abwassertechnische Anlagen benötigen – wir haben die Lösung für Sie.



Unsere erfahrenen IKAR-Anwendungstechniker stehen Ihnen zur Seite. Sie kommen persönlich zu Ihnen vor Ort, um sich ein Bild von den örtliche Gegebenheiten zu machen und Ihre speziellen Sicherheitsanforderungen zu verstehen. Von der ersten Beratung bis zur finalen Montage und Übergabe Ihrer betriebssicheren Sicherungsanlage an Sie, sind unsere Experten Ihr verlässlicher Partner.



Warum IKAR wählen?



Maßgeschneiderte Lösungen:

- Wir entwickeln für Sie das Sicherungsprodukt welches Sie benötigen oder passen unsere Produkte an Ihre individuellen Bedürfnisse an.
- In einer Welt, die ständig im Wandel ist, brauchen Sie Produkte, auf die Sie sich in jeder Situation verlassen können.



Expertenberatung:

- Unsere Anwendungstechniker stehen Ihnen bei jedem Schritt zur Seite.
- Diese unterstützen Sie bei der Montage oder führen diese bei Ihnen im Hause durch.
- Wir setzen auf hochqualifizierte Fachleute und modernste Fertigungstechniken, um sicherzustellen, dass jedes Detail stimmt.



Qualität:

- Wir garantieren höchste Standards.
- Unsere Prüfanlagen entsprechen dem neusten Stand der Technik.
- Unsere Produkte durchlaufen strenge Qualitätskontrollen und Tests. Nur Produkte, die diese Tests bestehen, verlassen unsere Werkshallen.



Sicherheit:

- Prüfungen am Ort des Geschehens stellen für uns kein Problem dar.
- Verlassen Sie sich auf unsere langjährige Erfahrung und Expertise.



Zuverlässigkeit:

- Unser Equipment ermöglicht es uns, unsere Produkte unter extremen Bedingungen zu testen. Ob extreme Hitze, bittere Kälte oder hohe Luftfeuchtigkeit – unsere Produkte bewahren ihre Qualität und Leistungsfähigkeit.
- Wenn gewünscht unterstützen wir Sie bei der Zulassung oder führen diese für Sie durch.

Schulungen:

- Unsere Sicherheitsexperten führen Schulungen durch, damit das Sicherungssystem richtig verwendet wird.
- Wartungsschulungen und regelmäßige Wartungen bei Ihnen vor Ort, werden ebenso angeboten.



Ihre Sicherheit ist unser oberstes Ziel.

Vertrauen Sie IKAR für innovative Absturzsicherungs- und Rettungslösungen. Kontaktieren Sie uns noch heute, um herauszufinden, wie wir Ihre Sicherheitsanforderungen übertreffen können.





Individual anpassbare Produkte

Unser Sortiment zum Schutz von Personen oder Lasten vor Absturz beinhaltet eine große Auswahl für unterschiedlichste Anwendungsgebiete, die zudem individuell an Ihre Anforderungen angepasst werden können.



Lastsicherungsgeräte

Unterschiedliche Anforderungen an die Maschinensicherheit erfordern unterschiedliche Lösungen für die Konzeption des Sicherheits-Fangmechanismus. In Abstimmung mit Ihnen ist die Auswahl eines geeigneten Standardprodukts stets gewährleistet.



Auslegerarm AASS-M

Der IKAR-Auslegerarm wurde speziell für die Flanschbefestigung entwickelt. Das Lochbild kann dabei Ihren Erfordernissen entsprechend angepasst werden.

Der AASS-M ist z.B. kompatibel mit unserem Hubwerk PLW und wird somit zum Bestandteil einer Rettungshubeinrichtung und kann mit weiterem Zubehör, wie der IKAR-Rettungsrutsche (mit ergonomisch geformten Rutschkörper und mittiger Seilführung) ausgestattet werden.



Bei Fragen kontaktieren Sie uns. Gerne bieten wir Ihnen das für Sie passende Produkt an.

Unsere geltenden Verkaufs-, Lieferungs- und Zahlungsbedingungen

1. Allgemeines

Unsere sämtlichen Lieferungen und Leistungen erfolgen nur aufgrund der nachstehenden Bedingungen. Einkaufsbedingungen des Käufers wird hiermit ausdrücklich widersprochen. Sie verpflichten uns auch dann nicht, wenn wir nicht noch einmal bei Vertragsabschluss widersprechen.

Spätestens mit dem Empfang der Ware gelten unsere Allgemeinen Verkaufs-, Lieferungs- und Zahlungsbedingungen als angenommen. Alle unsere Angebote sind freibleibend und unverbindlich. Aufträge, Preisabsprachen und sonstige Vereinbarungen insbesondere auch, soweit Sie diese Verkaufsbedingungen ändern werden, erst durch unsere schriftliche Bestätigung für uns verbindlich.

2. Technische Unterlagen

Alle Angaben in unserem Katalog sowie Abbildungen, Maß- und Gewichtstabellen usw. sind – soweit nicht von uns besonders bestätigt nur Annäherungswerte.

3. Lieferfristen, Liefertermine

Lieferfristen und -termine sind – soweit nicht anders vereinbart – annähernd. Lieferfristen beginnen mit dem Datum der Bestellannahme. Lieferfristen und -termine beziehen sich auf den Zeitpunkt der Versendung ab Werk. Sollten wir in Verzug geraten, muss der Käufer uns eine angemessene Nachfrist setzen.

Beruhet der Verzug auf Gegebenheiten unserer Produktion, so muss die Bemessung der Nachfrist diesen Gegebenheiten Rechnung tragen. Schadenersatzansprüche wegen Nichterfüllung oder verspäteter Erfüllung sind ausgeschlossen. In den Fällen von höherer Gewalt bei uns, unseren Vorlieferanten, Transportunternehmen oder dem Besteller verlängert sich die Lieferfrist um die Dauer der höheren Gewalt.

4. Teillieferungen

Angemessene Teillieferungen sind möglich.

5. Preise

Die von uns genannten Preise verstehen sich ab Werk und zuzüglich der jeweiligen gesetzlichen Mehrwertsteuer. Sie schließen Verpackung, Versand und Transportversicherung nicht mit ein.

6. Zahlungsbedingungen

Bei Zahlung innerhalb 10 Tagen ab Rechnungsdatum werden 2% Skonto gewährt. Alle Rechnungen sind innerhalb von 30 Tagen ab Rechnungsdatum ohne Abzug zahlbar. Neukunden bezahlen per Vorkasse.

7. Versand

Der Versand erfolgt ab Werk und ohne Gewähr für die billigste Versandart, sofern keine bestimmte Vereinbarung getroffen ist. Sendungen innerhalb Europas ab Nettowarenwert 5.000,- € erfolgen frei Haus, Luft- und Seefrachtsendungen erfolgen unfrei. Bestellungen mit einem Nettowarenwert unter 50,- € erfolgen ab Werk mit einem Bearbeitungszuschlag in Höhe von 10,- €.

8. Haftung und Gewährleistung

Die Haftung der gesetzlichen Vertreter, Erfüllungsgehilfen und Betriebsangehörigen des Verkäufers gegenüber dem Käufer wird außer in den Fällen des Vorsatzes und der groben Fahrlässigkeit ausgeschlossen.

Die Garantie (Gewährleistung) für alle Artikel beträgt 12 Monate ab dem Versand der Produkte. Sollte sich eine Ware innerhalb der Gewährleistungsfrist als fehlerhaft erweisen, hat der Käufer zunächst Anspruch auf Beseitigung von Fehlern (Nachbesserung). Sofern die Nachbesserung fehlschlägt, wird der Artikel durch einen gleichen oder gleichwertigen neuen Artikel ersetzt. Sollte dies nicht möglich sein, wird der Kaufpreis erstattet. Weitergehende Schadenersatzforderungen sind ausgeschlossen.

Offensichtliche Mängel hat der Käufer spätestens innerhalb von 7 Tagen nach Erhalt der Ware bei dem Verkäufer entweder schriftlich anzuzeigen oder von ihm aufnehmen zu lassen.

Gewährleistungsverpflichtungen bestehen nicht, wenn der aufgetretene Fehler in ursächlichem Zusammenhang damit steht, dass der Kaufgegenstand unsachgemäß behandelt oder überbeansprucht worden ist oder in den Kaufgegenstand Teile eingebaut worden sind, deren Verwendung der Verkäufer nicht genehmigt hat oder der Kaufgegenstand in einer vom Verkäufer nicht genehmigten Weise verändert worden ist oder der Käufer die Vorschriften über die Behandlung, Wartung und Pflege des Kaufgegenstandes (z. B. Gebrauchsanleitung) nicht befolgt hat.

Natürlicher Verschleiß und Alterung ist von der Gewährleistung ausgeschlossen.

9. Erfüllungsort, Gerichtsstand

Erfüllungsort ist der Sitz des Verkäufers. Für sämtliche gegenwärtigen und zukünftigen Ansprüche aus der Geschäftsverbindung mit Vollkaufleuten einschließlich Wechsel- und Scheckforderungen ist ausschließlicher Gerichtsstand der Sitz des Verkäufers.

Der gleiche Gerichtsstand gilt, wenn der Käufer keinen allgemeinen Gerichtsstand im Inland hat, nach Vertragsschluss seinen Wohnsitz oder gewöhnlichen Aufenthaltsort aus dem Inland verlegt oder sein Wohnsitz oder gewöhnlicher Aufenthaltsort zum Zeitpunkt der Klageerhebung nicht bekannt ist. Für alle anderen Kunden gilt der für ihren Wohnsitz zuständige Gerichtsstand.

10. Datenschutz

Ohne Ihre ausdrückliche Zustimmung werden Ihre Daten ausschließlich zur Abwicklung Ihrer Bestellung verwendet und im Rahmen der Geschäftsbeziehung per EDV-Anlage gespeichert. Eine Weitergabe Ihrer Daten an mit der Lieferung beauftragte Unternehmen erfolgt nur insoweit die Auftragsabwicklung dies erforderlich macht. Ansonsten werden die Daten streng vertraulich behandelt und Dritten nicht zugänglich gemacht.

11. Eigentumsvorbehalt

Die Ware bleibt bis zur vollständigen Bezahlung uneingeschränktes Eigentum der Firma IKAR GmbH.

12. Teilunwirksamkeit

Bei Unwirksamkeit einzelner Bestimmungen bleibt die Geltung der übrigen Bestimmungen unberührt.









IKAR GmbH
Technologiepark Fulda
Nobelstrasse 2
36041 Fulda

Fon: +49 (0) 661 - 22050
Fax: +49 (0) 661 - 21842

www.ikar-gmbh.de
kontakt@ikar-gmbh.de