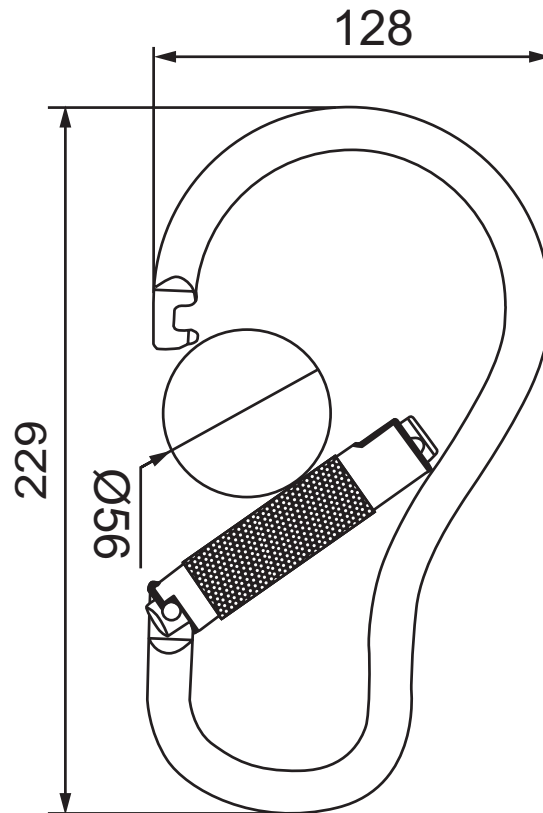


Karabinerhaken IKV 17

nach EN 362:2004



Produktinformationen:

Art.-Nr.:	Material	Karabinerhaken (BxH)	Öffnungsweite	Belastbarkeit	Gewicht
41-z10	Stahl	128 x 229 mm	Ø 56 mm	30 kN	750 g

Eigenschaften:

Basisverbindungselement (Klasse B)

- Selbstschließendes Verbindungselement, welches als Bestandteil eines persönlichen Absturzschutzsystems vorgesehen ist.
- Galvanisch verzinkter Stahl
- Drehverschlussicherung: Der Twist-Lock Verschluss ist ein automatisches Verschlussystem. Eine Feder sorgt dafür, dass bei geschlossenem Schnapper die Hülse in eine Stellung fährt, die den Schnapper verriegelt. Es genügt eine Vierteldrehung und der Verschluss ist entriegelt.
- Temperatureinsatzbereich: -40°C bis +50°C

Einsatz:

IKAR Höhensicherungsgeräte am Drehwirbel (flexible)